



ДАТЧИК УРОВНЯ ТОПЛИВА

«MODEL 201»

Паспорт, руководство по эксплуатации и инструкция по монтажу

ЛК588.00.00-05ПС
Редакция от 18.05.2022

На модели

MODEL 201 L=1000 мм - арт. 1095P0001

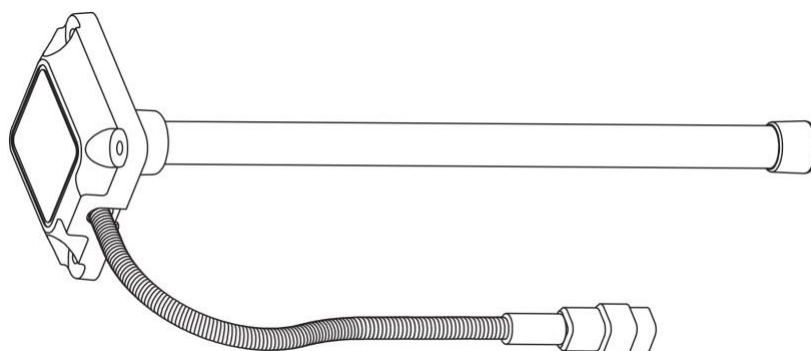
MODEL 201 L=1500 мм - арт. 1095P0002

MODEL 201 L=2000 мм – арт. 1095P0003

MODEL 201 L=1000 мм Control S - арт. 1095P0014

MODEL 201 L=1500 мм Control S - арт. 1095P0015

MODEL 201 L=2000 мм Control S – арт. 1095P0016



СОДЕРЖАНИЕ

Список сокращений и обозначений	4
1. Общие сведения	5
2. Описание и работа.....	5
2.1 Назначение изделия	5
2.2 Технические данные	5
2.3 Комплектность.....	6
2.4 Устройство и принцип работы.....	7
2.5 Маркировка	7
2.6 Упаковка.....	8
3. Использование по назначению	8
3.1 Эксплуатационные ограничения.....	8
3.2 Использование изделия	8
4. Монтаж и настройка изделия	9
4.1 Меры безопасности	9
4.2 Подготовка к монтажу	9
4.2.1 Проверка комплектности изделия	9
4.2.2 Выбор места установки изделия	10
4.2.3 Подготовка топливного бака к установке изделия.....	10
4.2.4 Обрезка изделия под конкретный топливный бак.....	11
4.3 Настройка изделия с помощью программы «PM-configurator».....	12
4.3.1 Назначение и условия применения программы «PM-configurator».....	12
4.3.1.1 Назначение программы	12
4.3.1.2 Системные требования.....	12
4.3.2 Подготовка к работе с «PM-configurator».....	12
4.3.2.1 Установка «PM-configurator»	12
4.3.2.2 Подготовка к работе с программой «PM-configurator».....	14
4.3.2.3 Запуск программы «PM-configurator» и установление соединения с датчиком	15
4.3.3. Работа в инженерном меню программы «PM-configurator».....	19
4.3.3.1 Калибровка изделия	20
4.3.3.1.1 Калибровка датчика уровня топлива в мерной емкости	21
4.3.3.1.2 Калибровка датчика уровня топлива без мерной емкости	22
4.3.3.2 Задание параметров.....	22
4.3.3.3 Настройка диапазона кода уровня.....	22
4.3.3.4 Настройка выходного сообщения датчика.....	22
4.3.3.5 Настройки выдачи измеренных параметров	23
4.3.3.6 Настройка температурной компенсации.....	24
4.3.3.7 Тарировка топливного бака	25
4.3.3.8 Импорт таблицы тарировки из файла.....	29
4.3.3.9 Экспорт таблицы тарировки в файл	29
4.3.3.10 Настройка фильтрации	30

Паспорт, руководство по эксплуатации и инструкция по монтажу	3
4.3.3.11 Сброс всех настроек.....	32
4.3.3.12 Импорт настроек из файла.....	32
4.3.3.13 Экспорт настроек в файл.....	33
4.3.3.14 Изменение настроечного пароля.....	33
4.3.4. Аварийные ситуации.....	34
4.4 Монтаж и демонтаж изделия.....	34
4.4.1 Монтаж изделия.....	34
4.4.2 Подключение изделия.....	38
4.4.3 Пломбирование разъема.....	38
4.4.4 Демонтаж изделия.....	39
4.5 Ввод в эксплуатацию.....	39
5. Техническое обслуживание.....	39
6. Текущий ремонт.....	39
7. Возможные неисправности и способы их устранения.....	40
8. Правила транспортирования и хранения.....	40
9. Гарантии изготовителя.....	40
10. Утилизация.....	41
ПРИЛОЖЕНИЕ А. Общий вид и установочные размеры изделия.....	42
ПРИЛОЖЕНИЕ Б. Перечень необходимого оборудования и инструментов.....	44
ПРИЛОЖЕНИЕ В. Описание команд бинарного протокола обмена.....	45

Список сокращений и обозначений

ИП	-	источник питания;
ДУТ	-	датчик уровня топлива;
ПК	-	персональный компьютер;
ПО	-	программное обеспечение;
ТС	-	транспортное средство;
ЕДУ	-	емкостной датчик уровня;
ЦПУ	-	центральное процессорное устройство;
L	-	условная длина измерительной части ДУТ (мм);
L1	-	фактическая длина измерительной части ДУТ(мм);
L2	-	рабочая длина измерительной части ДУТ (мм)
L3	-	длина измерительной части ДУТ, после обрезки под конкретный топливный бак (мм);
CNT	-	период внутреннего генератора.

1. Общие сведения

Данный паспорт является документом, совмещенным с руководством по эксплуатации и инструкцией по монтажу. Он предназначен для изучения устройства, правил установки и эксплуатации датчика уровня топлива **MODEL 201** (далее по тексту "изделие").

Обозначение модели изделия зависит от назначения изделия и длины измерительной части.

Модель изделия, предназначенная для работы с любым внешним устройством, имеет обозначение **Model 201**.

Модель изделия, предназначенная для работы в составе комплекса **Control S**, имеет обозначение **Model 201 Control S**.

Виды топлива, в котором работает изделие: бензин, содержащий разное октановое число, летнее и зимнее дизельное топливо и другие жидкие нефтепродукты, сохраняющие свое агрегатное состояние в рабочем диапазоне температур.

Изделие выпускается с корпусом повышенной жесткости из алюминиевого сплава, покрытым порошковой краской.

Отсек корпуса с электронными компонентами заполнен диэлектрическим полиуретановым компаундом. Это обеспечивает защиту компонентов от агрессивного воздействия топлива и механическую прочность при эксплуатации изделия на ТС в диапазоне температур от минус 60°C до плюс 130°C.

Измерительная часть выполнена из алюминиевого сплава.

Соединительные провода защищены металлорукавом.

Информационный обмен с изделием осуществляется либо по интерфейсу RS-232, либо по интерфейсу RS-485.

2. Описание и работа

2.1 Назначение изделия

Изделие предназначено для измерения уровня топлива в топливных баках транспортных средств и стационарных топливохранилищах, дополнительно производится измерение температуры топлива.

2.2 Технические данные

Наименование	Значение		
	Условная длина измерительной части, L мм	1000	1500
Фактическая длина измерительной части, L1 мм	993	1493	1993
Рабочая длина измерительной части, L2 мм	977	1477	1977
Пределы допускаемой основной приведенной погрешности измерения уровня, %			
- в диапазоне температур от -40° до +60°	< ±0,8		
- в диапазоне температур от -60° до +85°	< ±1,0		
Диапазон измерения температуры, °C	от -60 до +85		
Погрешность измерения температуры, °C	±3		
Электрическая прочность гальванической изоляции, В	>2500		
Напряжение питания, В	7...80		
Ток потребления, мА, не более	20		
Потребляемая мощность, Вт, не более	0,3		
Габаритные размеры, мм, не более	87x83x (38+L2)		
Высота корпуса датчика над поверхностью бака (без учета прокладки), мм	22		
Масса датчика, кг, не более	0,63	0,77	0,92
Средняя наработка на отказ, часов, не менее	40000		

Средний срок службы, лет	6
Степень защиты корпуса от проникновения пыли и влаги	IP 69
Условия эксплуатации: - температура окружающей среды*, °C - относительная влажность при температуре 25°C (без конденсации влаги), % - атмосферное давление, кПа	от -60 до +85 от 5 до 95 от 84 до 107
Режим работы по ГОСТ Р52230-2004	продолжительный
Характеристики: - интерфейс подключения к внешнему устройству - скорость передачи данных, бод - скорость передачи данных в составе комплекса Control S, бод - диапазон кода измерения уровня - диапазон кода измерения объема - период измерения, сек - смещение диапазона измерения уровня - интервал автоматической выдачи данных, сек - размер внутреннего фильтра результатов измерения	RS-232, RS-485 9600, 19200, 38400, 57600, 115200 19200 0...4095 0...32767 1 0...1023 от 1 до 255 от 0 до 21

Примечание:

* – подробная информация о диапазоне рабочих температур приведена в технических условиях на изделие ЛК588.00.00-05ТУ.

2.3 Комплектность

Наименование	Обозначение		Кол-во
		Для комплекса Control S	
Датчик уровня топлива MODEL 201 *	ЛК588.00.00 (-05*, -06*, -07*)	ЛК588.00.00 (-27*, -28*, -29*)	1 шт.
Комплект монтажных частей			1 компл.
Документ «Паспорт, руководство по эксплуатации и инструкция по монтажу»	ЛК588.00.00-05ПС**		1 шт.
Схема подключения датчика уровня топлива			1 шт.

Примечание:

* – обозначение в зависимости от назначения и выбранной L (см. таб. Технические данные)

** - документ размещается на сайте производителя в общедоступном формате .pdf

Комплект монтажных частей		
Прокладка	ЛК588.00.03	1 шт.
Кабель монтажный	ЛК588.31.00 ЛК588.31.00-01	1 шт.
Заглушка	ЛК060.00.04	1 шт.
Болт М5х25 DIN933		4 шт.
Заклепка резьбовая М5		4 шт.
Гровер-шайба 5 DIN127		4 шт.
Винт самонарезающий 4,8х35 DIN 7504К с уменьшенным сверлом		4 шт.*
Номерная пломба роторного типа		1 шт.*
Проволока пломбировочная диаметр 0,8 мм длиной 0,3м**		1 шт.***

Примечание:

* допускается применение одного из 4-х аналогичных саморезов с отверстием для пломбировки, при этом требуется дополнить комплект 1 контрольной пломбой.

** Допускается применение аналогичных монопитей, тросов и канатов для пломбировки с указанным диаметром.

*** Количество кусков проволоки зависит от количества номерных пломб в комплекте.

2.4 Устройство и принцип работы

Структурная схема изделия приведена на рисунке 1.

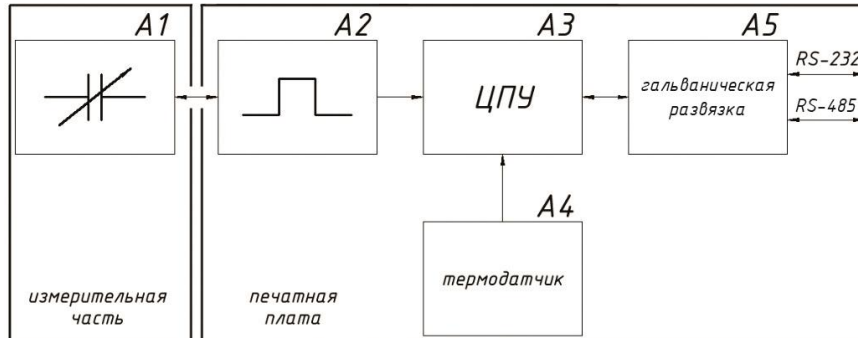


Рис. 1 - Структурная схема изделия (A1 – ЕДУ, A2 – генератор частоты, A3 – ЦПУ, A4 – термодатчик, A5 – гальваническая развязка).

Изделие представляет собой линейный преобразователь уровня топлива в электрическую емкость. Изменение уровня топлива приводит к изменению емкости ЕДУ (A1). Измененной емкости соответствует измененная длительность периода сигнала, выдаваемая генератором (A2).

В ЦПУ (A3) длительность периода сигнала, выдаваемая генератором, преобразуется в код:

- по показаниям термодатчика (A4) производится температурная корректировка кода;
- по заданному числу ранее снятых результатов производится фильтрация результатов измерения.

Температурная корректировка представляет собой изменение кода, компенсирующее линейное расширение топлива.

Формирование кода N, соответствующего уровню топлива, в ЦПУ (A3) происходит с учетом следующих параметров: цифровые коды, соответствующие максимальному и минимальному значениям измеряемого уровня. В соответствии с ними ЦПУ (A3) производит линейное преобразование результатов измерения в цифровой код N. Далее код N может быть преобразован в объем топлива в соответствии с данными таблицы тарифов. Цифровые коды N, соответствующие максимальному и минимальному значениям измеряемого уровня, а также таблица тарифов, задаются в программе «PM-configurator».

В изделии организована гальваническая развязка (A5) между цепями источника питания, линиями последовательных интерфейсов RS-232, RS-485 и измерительной частью, включающей цепи корпуса и ЕДУ. Электрическая прочность гальванической изоляции составляет не менее 2,5 кВ.

Изделие имеет сетевой режим работы - к одному внешнему устройству подключается несколько изделий (по RS-485).

2.5 Маркировка

Маркировка, нанесенная на корпус, содержит:

- товарный знак;
- наименование изделия;
- обозначение модификации изделия и исполнения изделия;
- серийный номер изделия по системе нумерации завода-изготовителя;
- длина измерительной части изделия;
- уникальный QR-код, в котором закодирована информация:
тип устройства#товарный знак#модель#серийный номер;
- обозначение питающего напряжения;

- степень защиты корпуса по ГОСТ 14254.

Маркировка, нанесенная на индивидуальную упаковку, содержит:

- товарный знак предприятия-изготовителя;
- наименование и адрес предприятия-изготовителя;
- наименование изделия;
- уникальный QR-код, в котором закодирована информация: тип устройства#товарный знак#модель#серийный номер;
- дата упаковки.

Маркировка, нанесенная на транспортную упаковку, содержит:

- товарный знак предприятия-изготовителя;
- наименование и адрес предприятия-изготовителя;
- наименование изделия;
- количество изделий;
- общая масса;
- штрих-код в формате ITF-14;
- дата упаковки;
- манипуляционные знаки.

2.6 Упаковка

Индивидуальная упаковка для изделия MODEL 201 L= 1000мм выполнена из гофрокартона и предназначена для двух комплектов.

Индивидуальная упаковка для изделия MODEL 201 L= 1000мм Control S выполнена из гофрокартона и предназначена для одного комплекта.

Индивидуальная упаковка для изделий: MODEL 201 L=1500мм, MODEL 201 L=2000мм, MODEL 201 L=1500мм Control S, MODEL 201 L=2000мм Control S представляет собой полиэтиленовый пакет и предназначена для одного комплекта.

Транспортная упаковка выполнена в виде гофрокороба из пятислойного гофрокартона. Количество упакованных изделий различается в зависимости от модели.

3. Использование по назначению

3.1 Эксплуатационные ограничения

- 1) Температура окружающего воздуха не должна превышать значений, указанных в технических характеристиках.
- 2) Изделие не должно иметь механических повреждений в виде выбоин, трещин, изгибов.
- 3) Не допускать повреждения изоляции кабеля монтажного.
- 4) Минимальная длина обрезки измерительной части 150 мм.
- 5) Использовать изделие только с жидкими нефтепродуктами, сохраняющими свое агрегатное состояние в рабочем диапазоне температур.
- 6) Использование некачественных нефтепродуктов может привести к некорректной работе изделия.
- 7) Диэлектрическая проницаемость измеряемой среды должна быть постоянной. Не соблюдение данного требования приводит к увеличению погрешности измерения.

3.2 Использование изделия

Изделие может производить выдачу данных внешнему устройству по запросу от внешнего устройства или периодически.

- 1) Выдача данных по запросу может осуществляться как в случае, когда к внешнему устройству подключено одно изделие, так и в случае подключения нескольких изделий. В случае подключения нескольких изделий к одному внешнему устройству необходимо присвоить изделиям сетевые адреса и включить сетевой режим работы. В запросе указать сетевой адрес изделия. В

случае, когда к одной шине RS-485 подключено более одного изделия, внешнее устройство посылает запрос одному из изделий и находится в ожидании ответа, запрос следующему изделию может быть отправлен внешним устройством только после того, как придет ответ на предыдущий запрос или истечет время ожидания.

- 2) Периодическая выдача данных может осуществляться только в случае, когда к внешнему устройству подключено одно изделие. Включение периодической выдачи данных и выбор интервала выдачи данных осуществляется с помощью программы «PM-configurator» или по командам от внешнего устройства.
- 3) Формат сообщений и подробное описание команд для работы с изделием приведен в Приложении В.

После включения датчика и до момента установки устойчивого результата измерения (время для различных моделей датчиков может составлять единицы секунд) результаты измерения уровня не являются достоверными. При этом датчик возвращает значение уровня LVL равное FFFFh (или 65535d). Получив пакет с таким значением уровня, рекомендуется прекратить его дальнейшую обработку, выждать паузу 1–2 секунды и повторить запрос к датчику.

4. Монтаж и настройка изделия

Перечень всех необходимых работ по монтажу изделия:

1. Проверка комплектности изделия.
2. Выбор места установки изделия.
3. Подготовка топливного бака к установке.
4. Обрезка изделия под конкретный топливный бак.
5. Настройка изделия с помощью программы «PM-configurator».
6. Монтаж изделия.
7. Тарировка топливного бака.
8. Подготовка и прокладка кабеля для подключения изделия к внешнему устройству.
9. Подключение электропитания через стандартный блок предохранителей.
10. Пломбирование.

Перечень необходимого оборудования и инструментов приведен в Приложении Б.

Все работы по монтажу, демонтажу и настройке изделия производить в температурном диапазоне от минус 30°C до плюс 40°C.

4.1 Меры безопасности

К проведению монтажных пусковых работ допускается только персонал, имеющий сертификат, с актуальным сроком действия и свидетельствующий о прохождении обучения.

При проведении монтажных пусковых работ требуется соблюдать требования техники безопасности, предусмотренные в эксплуатационной документации производителя транспортного средства, на котором будут производиться работы по установке изделия, а также требования нормативной документации для данного вида техники.

4.2 Подготовка к монтажу

4.2.1 Проверка комплектности изделия

- 1) Вскрыть упаковочную тару. Проверить комплектность изделия согласно таблице, приведенной в пункте «2.3 Комплектность».

В случае, если изделие не соответствует комплектности, указанной в документе, необходимо обратиться на предприятие, поставляющее изделия, для устранения несоответствия.

- 2) Произвести внешний осмотр изделия. Изделие не должно иметь видимых повреждений.

В случае обнаружения повреждений, изделие подлежит замене на предприятии-поставщике.

4.2.2 Выбор места установки изделия

Установку изделия производить в зависимости от геометрической формы бака в места, указанные на рисунках (Рис.2, Рис.3). Установка изделия в этих местах обеспечивает независимость уровня топлива от наклона ТС.

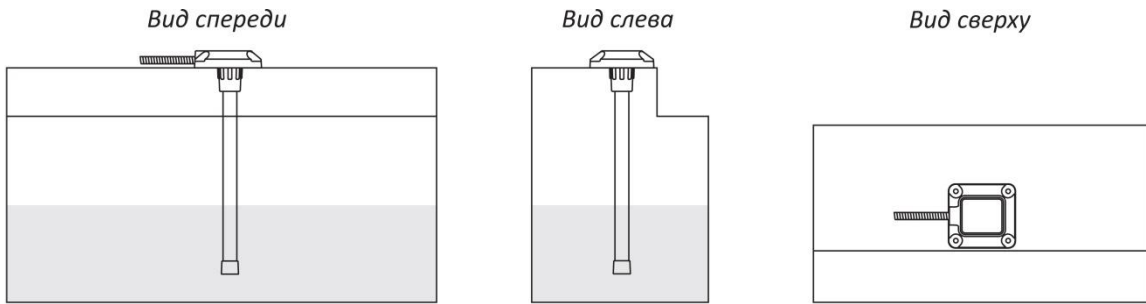


Рис. 2 - Топливный бак сложной геометрической формы

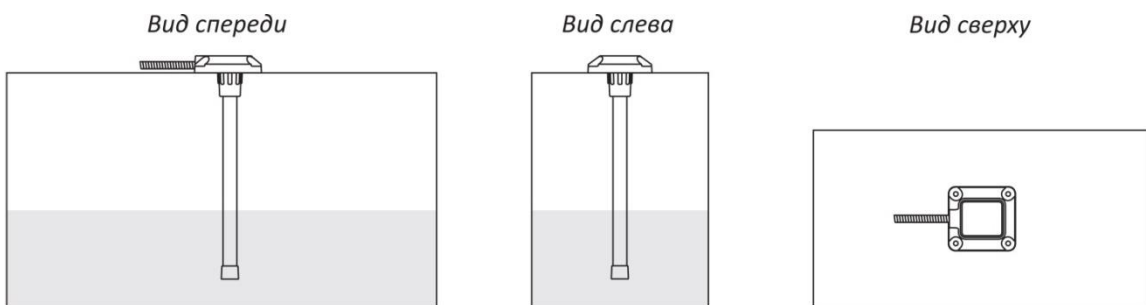


Рис. 3 - Топливный бак простой геометрической формы

В случаях, когда невозможно обеспечить установку изделия в места, указанные на рисунках (Рис.2, Рис.3), место установки необходимо максимально приблизить к указанным.

Значительное смещение места установки изделия от центра бака к боковым стенкам приводит к некорректному измерению уровня топлива, связанному с колебаниями уровня топлива при наклоне ТС. Также такая установка изделия усиливает воздействие негативного эффекта раскочки топлива на точность измерения даже при программной фильтрации.

ВНИМАНИЕ! Установка изделия должна осуществляться квалифицированным специалистом, имеющим аттестацию по специальностям «автоэлектрик» и «автомеханик». Специалист должен быть ознакомлен с технической документацией по настройке и монтажу изделия, знать и соблюдать технику безопасности при работе с топливом и смазочными материалами.

4.2.3 Подготовка топливного бака к установке изделия

- 1) Подготовить бак к проведению слесарно-сварочных работ в соответствии с требованиями нормативной документации по технике безопасности, связанной с проведением данного вида работ.
- 2) Обесточить электросеть автомобиля.
- 3) Полностью слить топливо.

- 4) Произвести выпаривание бака. Температура подаваемого пара не должна превышать значения равного 80 % от температуры самовоспламенения топлива.
- 5) Выбрать положение датчика на баке в соответствии с требованиями пункта 4.2.2.
- 6) Просверлить центральное отверстие в баке коронкой биметаллической $\varnothing 35\text{мм}$,
- 7) Просверлить крепежные отверстия в зависимости от типа бака и способа крепления.

Для металлического бака с толщиной стенки 0,5-2,5мм рекомендуется использовать крепление на болты с использованием резьбовых заклепок, т.к. оно обеспечивает наилучшую надежность. Отверстия установки - $\varnothing 7\text{мм}$ (см. Рис.4в). Установку резьбовых заклепок производить специализированным инструментом.

Для металлического бака с толщиной стенки более 3 мм допускается нарезать резьбу М5 и использовать болты. Отверстия для нарезания резьбы- $\varnothing 4,2\text{мм}$ (см. Рис.4б)

Для металлического бака с толщиной стенки от 1,5 мм допускается использовать крепление на саморезы из комплекта поставки. Отверстия крепления- $\varnothing 4\text{мм}$ (см. Рис.4а)

Для пластикового бака с толщиной стенки более 3мм допускается установка только на самонарезающие винты.

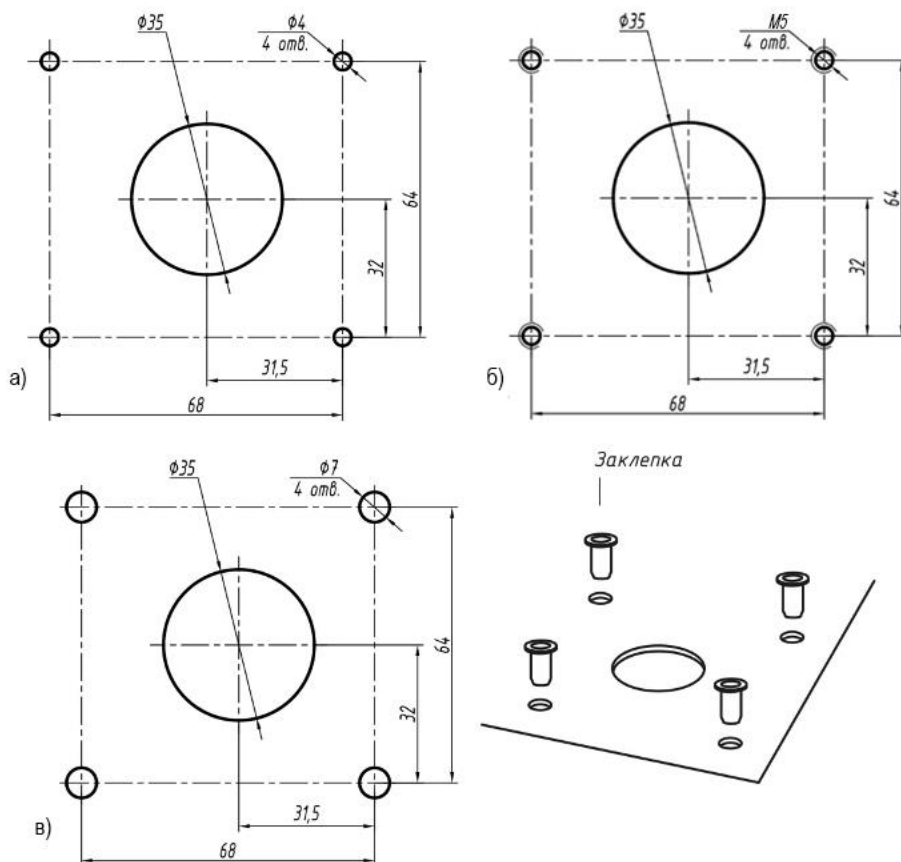


Рис. 4 –Размеры: а) для установки на самонарезающие винты;
 б) для установки на болты с нарезанием резьбы;
 в) для установки на болты с использованием заклепок.

4.2.4 Обрезка изделия под конкретный топливный бак

- 1) Измерить линейкой глубину бака, опустив ее в центральное установочное отверстие.
- 2) На длине **L1** изделия отмерить измерительной линейкой длину **L3**, равную глубине бака минус 20мм.
- 3) Отрезать ножовкой длину **L3** изделия таким образом, чтобы линия среза была строго перпендикулярна продольной оси изделия (Рис.5).

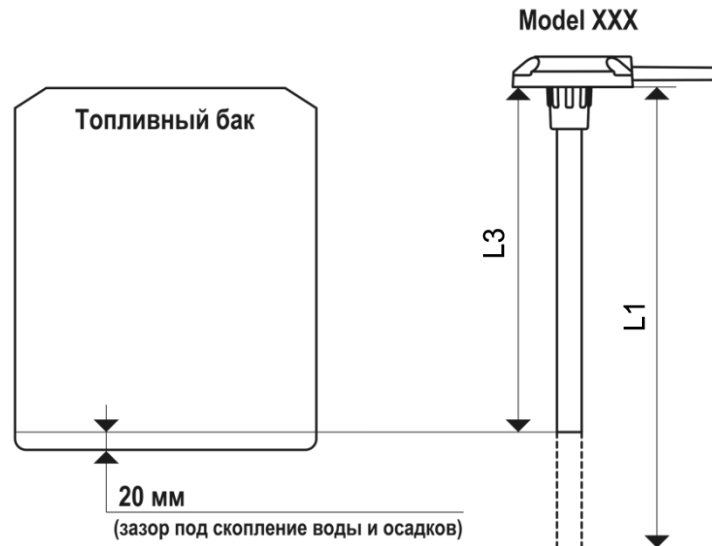


Рис. 5- Обрезка измерительной части изделия

- 4) Надеть на центральный стержень изделия пластиковую заглушку, входящую в комплект монтажных частей изделия.

ВНИМАНИЕ! НЕ ДОПУСКАЕТСЯ ДЕФОРМАЦИЯ ИЗМЕРИТЕЛЬНОЙ ЧАСТИ ДАТЧИКА. ДАТЧИК С ДЕФОРМИРОВАННОЙ ИЗМЕРИТЕЛЬНОЙ ЧАСТЬЮ НЕ ПОДЛЕЖИТ ГАРАНТИЙНОМУ РЕМОНТУ.

4.3 Настройка изделия с помощью программы «PM-configurator»

4.3.1 Назначение и условия применения программы «PM-configurator»

4.3.1.1 Назначение программы

Программа предназначена для настройки датчиков уровня топлива.

ПО выполняет следующие задачи:

- калибровка датчиков,
- тарировка топливных баков и составление таблицы,
- настройка фильтрации показаний датчиков,
- обновление встроенного ПО датчиков,
- восстановление встроенного ПО датчиков.
- диагностика.

4.3.1.2 Системные требования

Для работы с «PM-configurator» необходимы:

- персональный компьютер с наличием USB или COM порта и установленной операционной системой Windows 7 (и старше) с пакетом .NET Framework версии 4 (и старше);
- датчик уровня топлива Model XXX;
- «Кабель настроечный».

Пользователь должен обладать навыками работы с операционной системой Windows 7.

4.3.2 Подготовка к работе с «PM-configurator»

4.3.2.1 Установка «PM-configurator»

Запустите файл «PM-configurator 1.0.6 beta.exe». Откроется окно выбора режима установки программы (см. Рис.6), в котором нажмите «ОК».

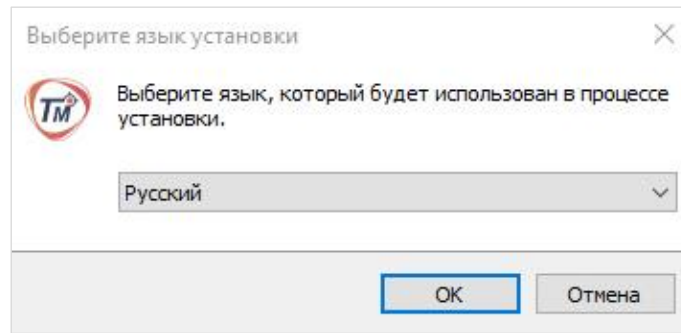


Рис.6 – Окно выбора языка программы установщика

После этого появится окно, показанное на Рис.7а. Выберите каталог для установки программы (по умолчанию – «C:\Program Files (x86)\PM-configurator-win32-x64»). Нажмите кнопку «Далее».

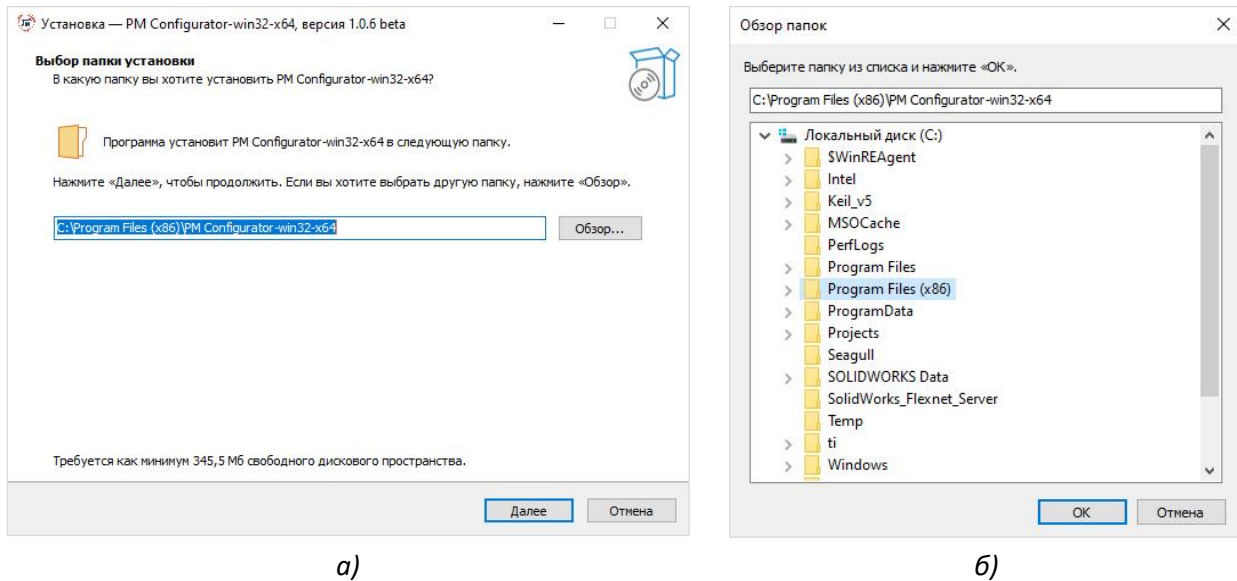


Рис.7 – Окно выбора каталога для установки «PM-configurator»

Откроется окно выбора дополнительных параметров (см. Рис.8), нажмите «Далее».

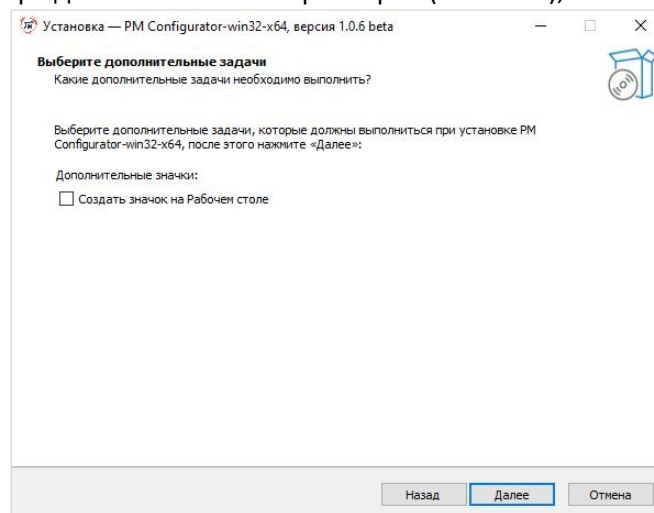


Рис.8 – Окно выбора дополнительных параметров программы установки

В окне подтверждения установки (см. Рис.9) нажмите кнопку «Установить», после чего откроется окно (см. Рис.10), отображающее процесс установки.

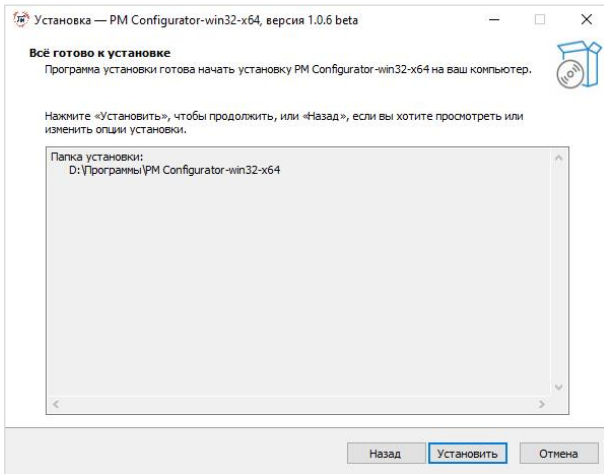


Рис.9 – Окно подтверждения установки

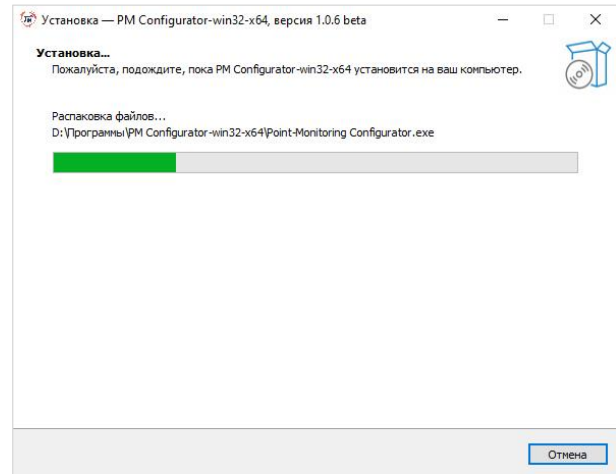


Рис.10 – Окно, отображающее ход установки

В случае успешной установки откроется окно завершения программы установки (см. Рис.11), в котором необходимо нажать «**Завершить**».

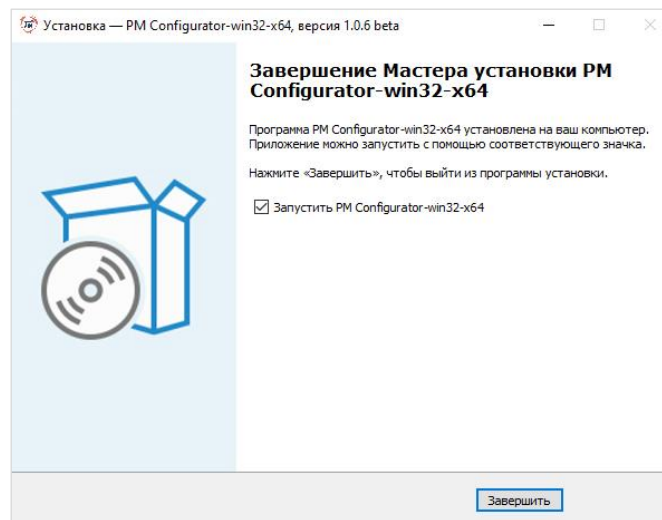


Рис.11 – Окно завершения работы программы установки

4.3.2.2 Подготовка к работе с программой «PM-configurator»

Каждый датчик должен быть настроен индивидуально с помощью программы «PM-configurator».

При помощи «Кабеля настроечного» подключите изделие к ПК, на котором установлена программа «PM-configurator»:

1. Установите драйвер «Кабеля настроечного», загрузив его с сайта (<http://point-monitoring.ru>).
2. Присоединить изделие к устройству настройки универсальному (УНУ)¹ с помощью кабеля настроечного ЛК588.50.00. Затем с помощью кабеля соединительного USB A-USB B подключить УНУ к ПК. Схема подключения приведена на Рис.12.

¹ Список поддерживаемых настроечных устройств:

1) Рекомендуемое устройство - UN-01 Точка Мониторинга

2) Альтернативное устройство - УНУ Omnicomm (пластиковый корпус, синий провод)

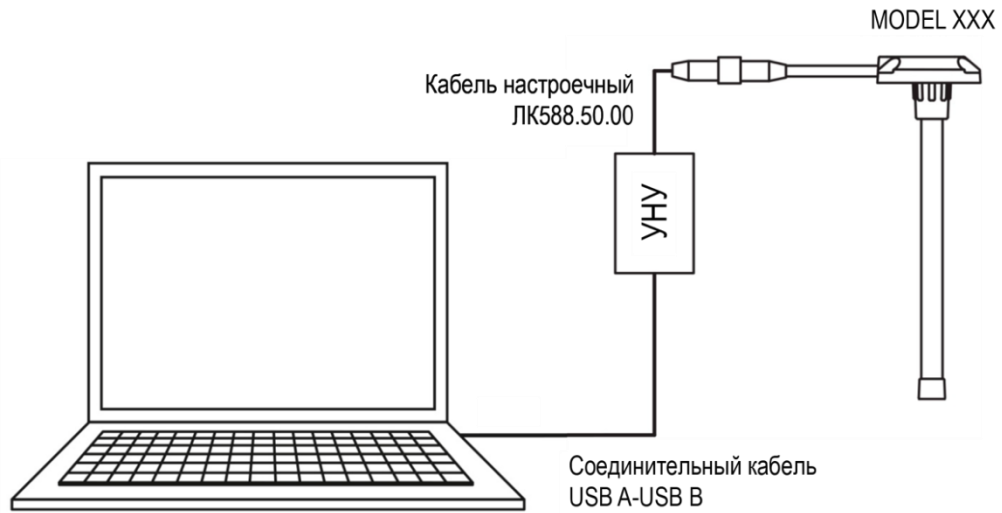


Рис. 12 - Схема подключения изделия к ПК

Назначение выводов разъема и цвета проводов кабеля для соединения с внешним устройством согласно Рис. 13.

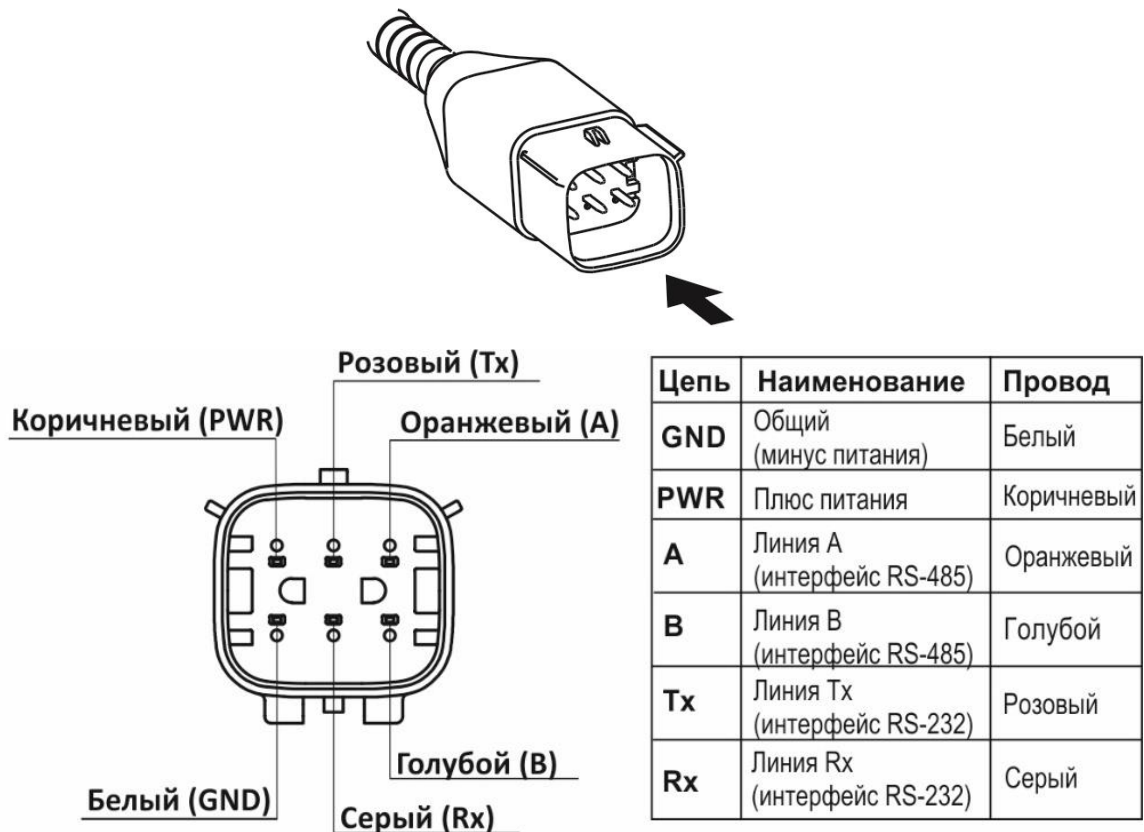


Рис. 13 - Назначение выводов разъема

4.3.2.3 Запуск программы «PM-configurator» и установление соединения с датчиком

Запустите программу «PM-configurator», выполнив «Пуск/Программы/PM-configurator-win32-x64». Откроется главное окно программы (см. Рис.14 а, б).

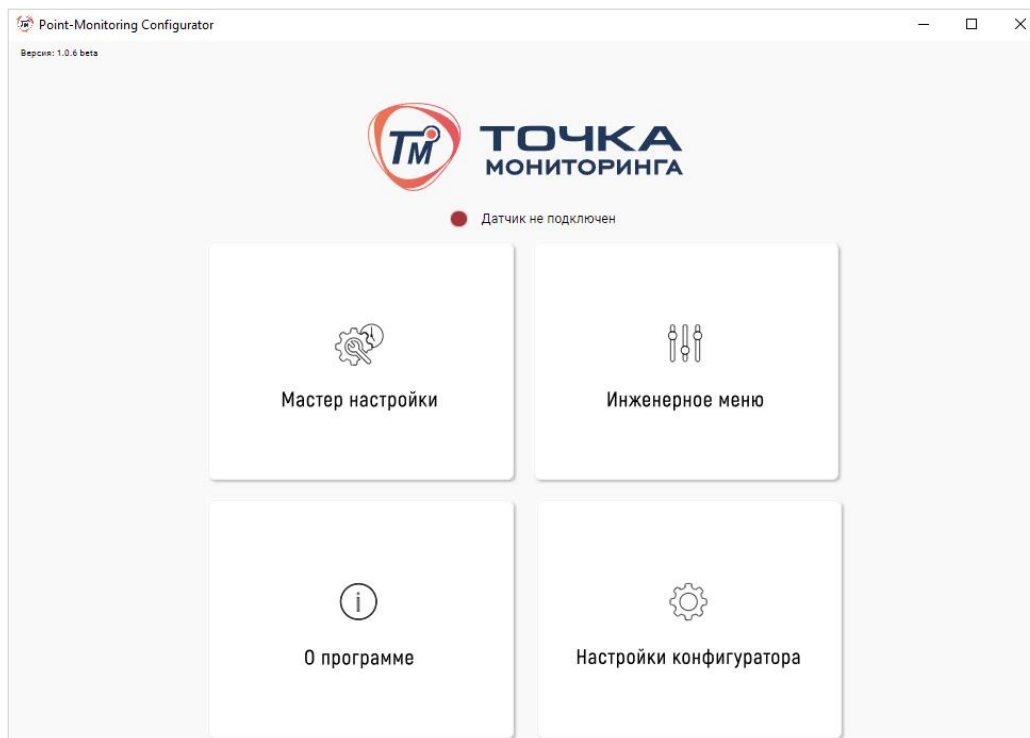


Рис.14а – Главное окно программы, когда датчик не подключен

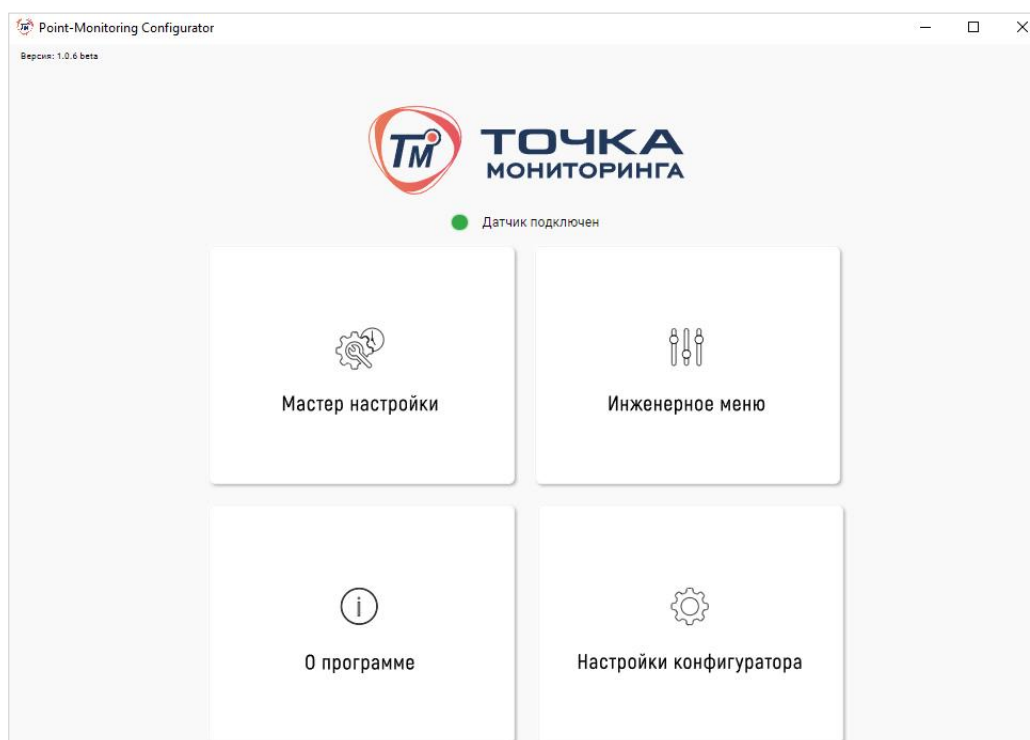


Рис.14б - Главное окно программы, когда датчик подключен

Индикатор подключения меняет цвет в зависимости от наличия подключения:

- **красный** – датчик не подключен (см. Рис.14а),
- **зеленый** – датчик подключен (см. Рис.14б).

После успешного установления соединения необходимо произвести настройку датчика уровня топлива. Для этого необходимо перейти в Мастер настройки² или в Инженерное меню, нажав соответствующую кнопку.

После нажатия кнопки «**Инженерное меню**» открывается окно, представленное на Рис.15.

² Доступ к этому разделу ожидается в следующих версиях программы.

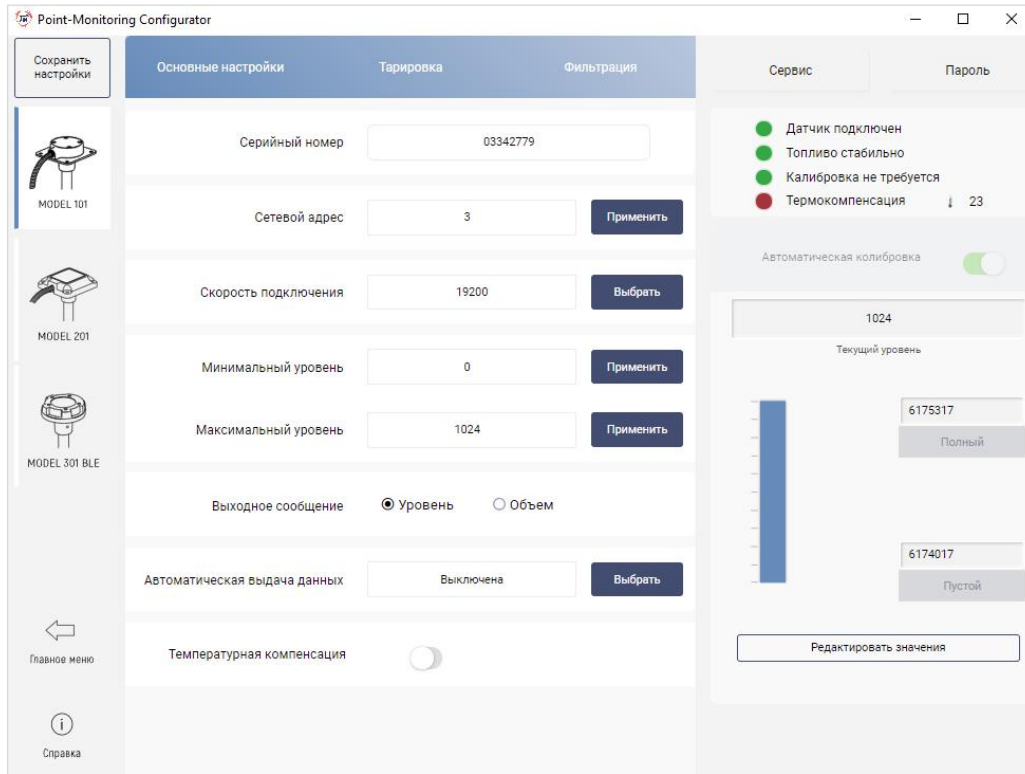


Рис.15 – Окно программы

Если настройка датчика уже производилась, и на датчике был установлен пароль, то откроется окно ввода пароля (см. Рис.16).

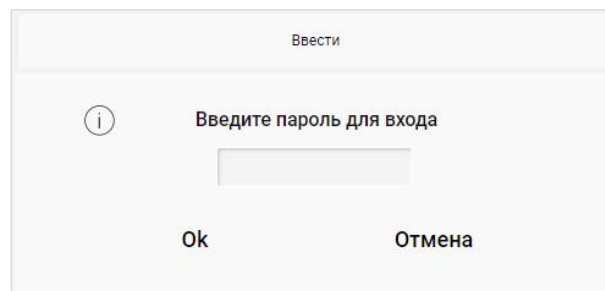


Рис. 16 – Окно ввода пароля

Если пароль введен верно, то откроется окно программы, представленное на Рис.15. Если введен неверный пароль, то окно ввода пароля примет вид, представленный на Рис.17.

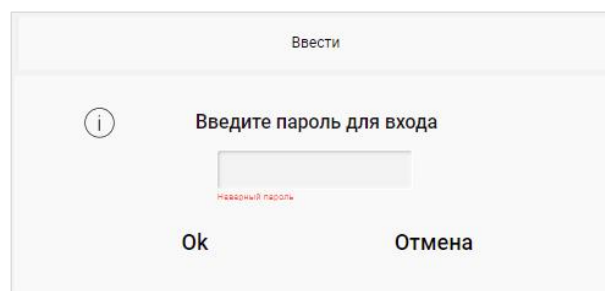


Рис. 17 – Окно при неправильном вводе пароля

Из окна, показанного на Рис.15б, можно перейти в разделы «**О программе**» и «**Настройка конфигуратора**».

После нажатия кнопки «**О программе**» откроется окно, показанное на Рис.18, в котором указана информация о программе.

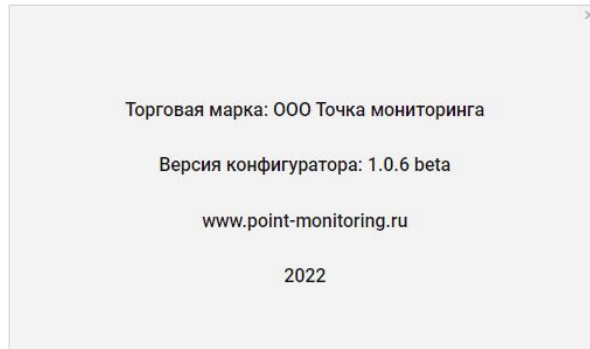


Рис. 18 – Окно с информацией о программе

После нажатия кнопки «**Настройки конфигуратора**» откроется окно, показанное на Рис.19.

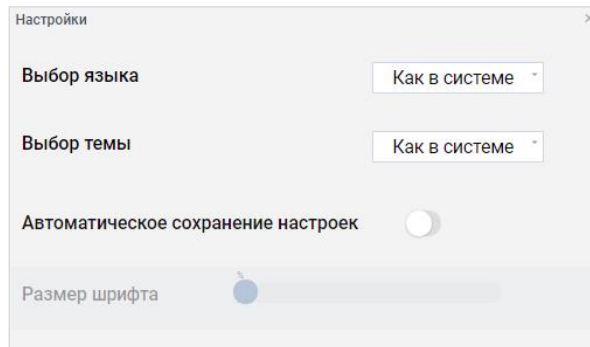
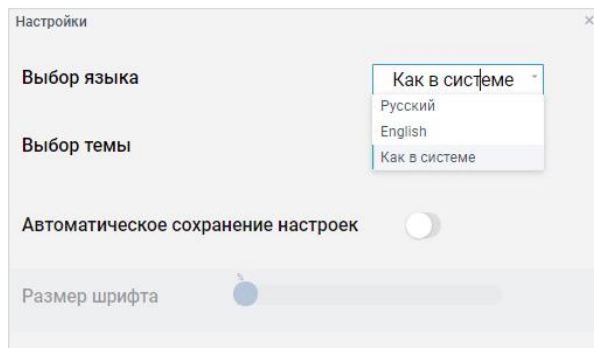
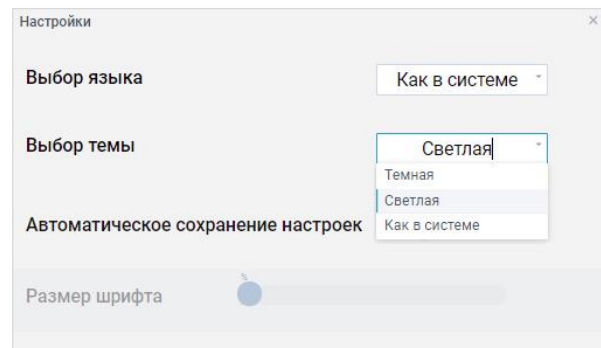


Рис. 19 – Окно настройки конфигуратора.

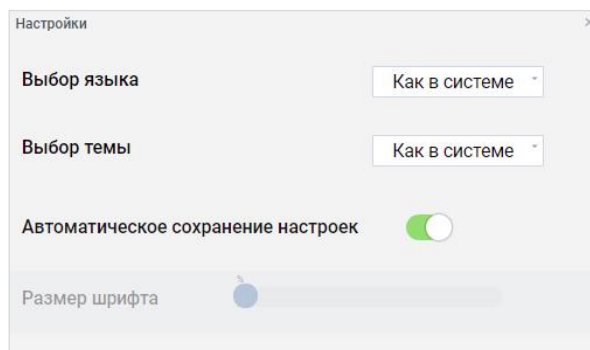
Можно произвести следующие настройки конфигуратора: выбрать язык программы (Рис.20а), выбрать цветовое оформление программы (Рис.20б), включить автоматическое сохранение настроек датчика (Рис.20в), изменить размер шрифта программы.³



а)



б)



в)

Рис.20 – Настройки конфигуратора

³ Данная функция ожидается в следующих версиях программы.

4.3.3. Работа в инженерном меню программы «PM-configurator»

Окно инженерного меню программы представлено на *Рис.21*.

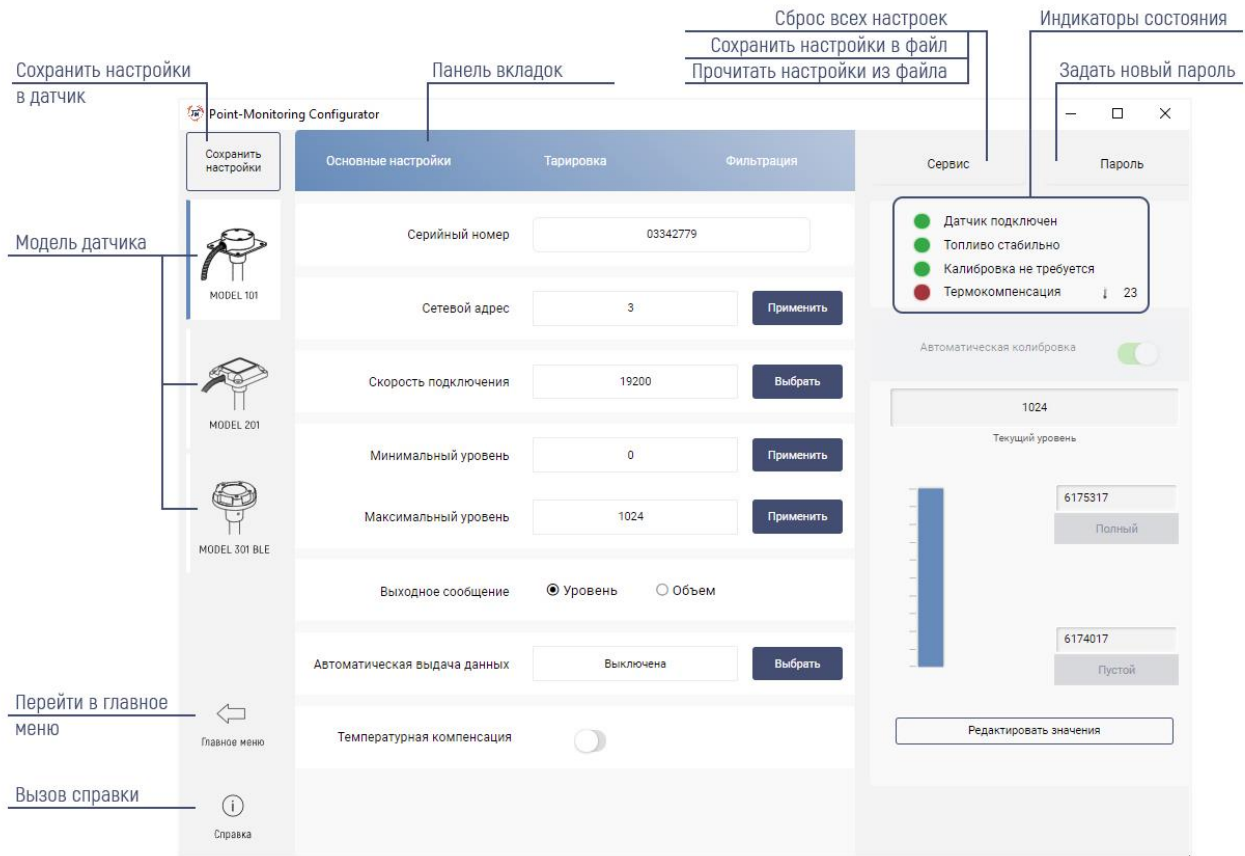


Рис.21 – Окно инженерного меню программы

При внесении изменений в настройки около соответствующего параметра появляется индикатор внесения изменения – желтая полоса рядом с кнопкой (см. *Рис.22*).

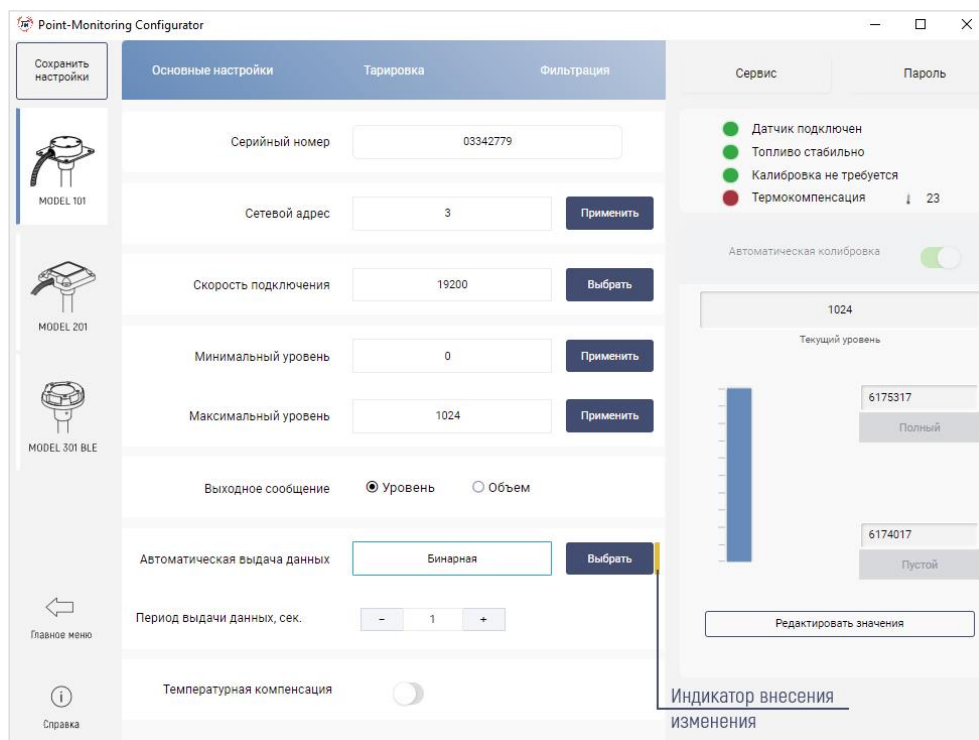


Рис.22 – Окно инженерного меню программы с измененным параметром «Автоматическая выдача данных».

Внесенные изменения необходимо записать в изделие. Если в «**Настройках конфигуратора**» включен режим «**Автоматическое сохранение настроек**» (см. *Рис.20в*), то запись в изделие происходит в автоматическом режиме. В противном случае, необходимо нажать кнопку «**Сохранить настройки**». При сохранении настроек появляется всплывающее окно об их успешном сохранении (см. *Рис.23*).

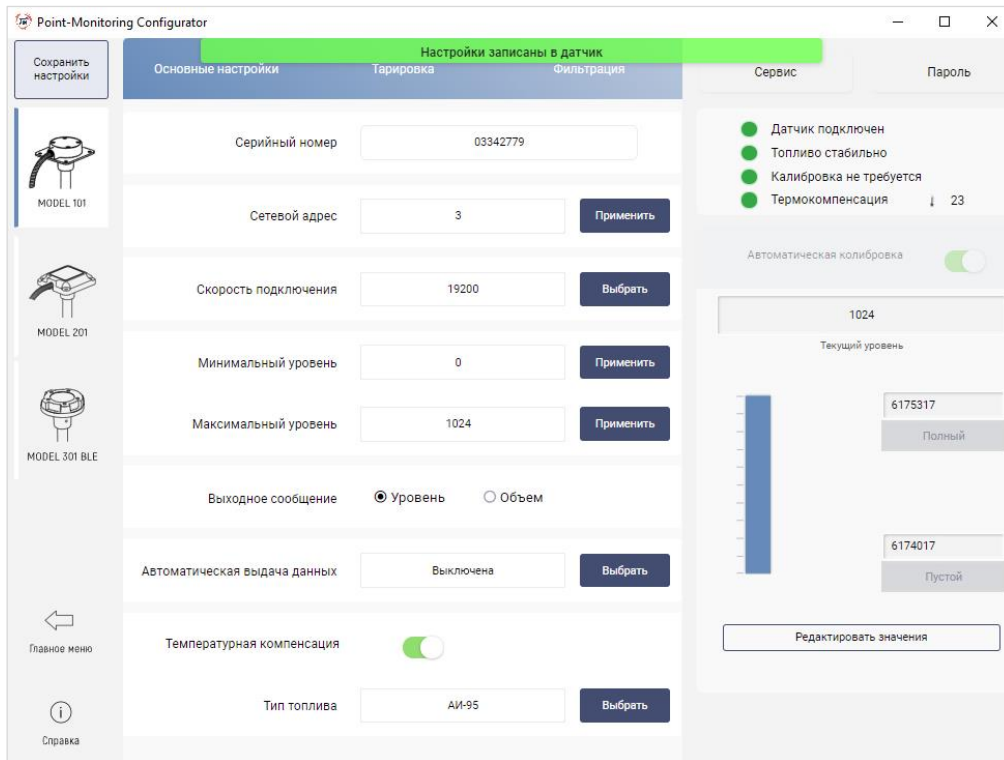


Рис.23 – Окно инженерного меню программы с всплывающим окном

При потере связи с датчиком появится окно с предупреждением (см. *Рис.24*), при этом индикатор «**Датчик подключен**» станет красным.

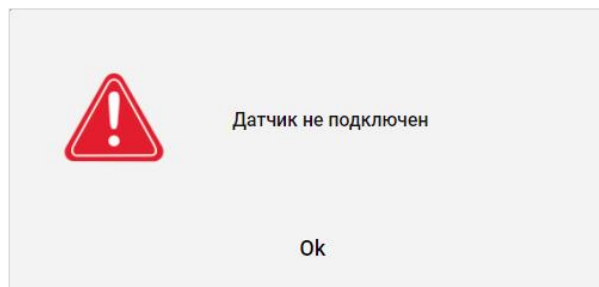


Рис.24 – Окно предупреждение

После нажатия кнопки «**Ok**», произойдет переход в главное меню программы.

Для продолжения настройки проверьте надежность подключения разъемов кабелей. После успешного соединения с датчиком снова зайдите в инженерное меню для продолжения настройки.

4.3.3.1 Калибровка изделия

Калибровка изделия заключается в установке верхнего и нижнего пределов измерения. Её необходимо производить после обрезки измерительной части изделия. Для калибровки используйте тот же вид топлива, уровень которого данное изделие будет измерять при работе.

Возможно два способа калибровки изделия. Используйте наиболее удобный для вас.

1. Калибровка в мерной емкости.
2. Калибровка без мерной емкости путем заполнения измерительной части изделия.

Раздел калибровки находится во вкладке «**Основные настройки**». Индикатор калибровки меняет цвет в зависимости от этапа калибровки:

- **красный** - калибровка ДУТ не выполнена (см. Рис.25а)
- **зеленый** - калибровка ДУТ выполнена (см. Рис. 25в).

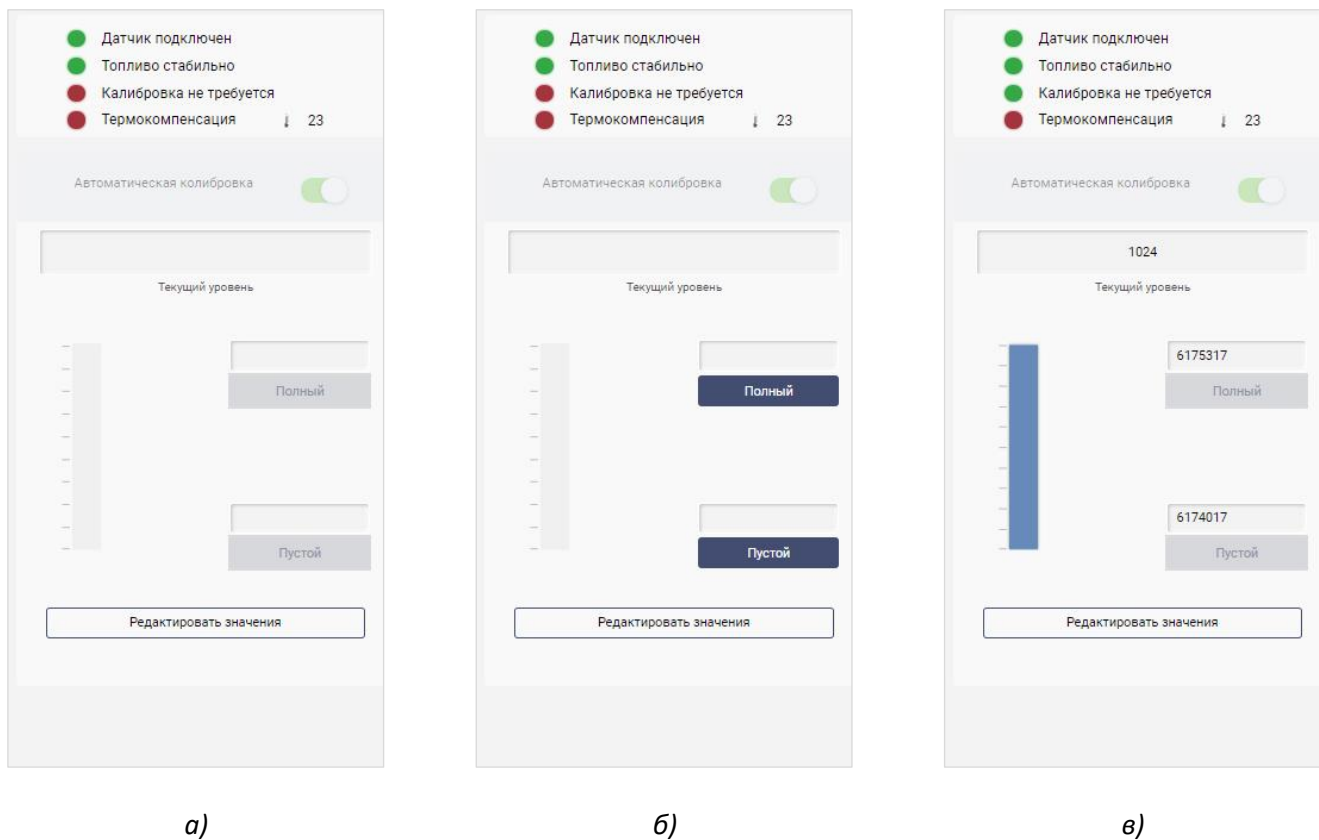


Рис. 25 – Раздел калибровки «пустой/полный» ДУТ.

Для начала калибровки нажмите кнопку «**Редактировать значения**». Тогда раздел калибровки примет вид, представленный на Рис.25б.

4.3.3.1.1 Калибровка датчика уровня топлива в мерной емкости

1. Для калибровки «пустой/полный» используйте мерную емкость.
2. Опустить изделие в мерную емкость. Залить в мерную емкость топливо таким образом, чтобы изделие было погружено на всю длину измерительной части (до дренажного отверстия). Выждать не менее 1 минуты.
3. Нажать кнопку «**Полный**». При этом измеренное значение периода внутреннего генератора (CNT) запишется в энергонезависимую память изделия в качестве значения полного датчика.
4. Извлечь изделие из мерной емкости и дать топливу полностью стечь.
5. Нажать кнопку «**Пустой**». Измеренное значение периода внутреннего генератора (CNT) запишется в энергонезависимую память изделия в качестве значения пустого датчика.
6. По окончании калибровки «пустой/полный» индикатор калибровки становится зеленым, а поля Пустой/Полный будут заполнены полученными значениями (см. Рис.25в).

Для выхода из режима калибровки повторно нажмите кнопку «**Редактировать значения**».

В дальнейшем можно отредактировать записанные значения периода внутреннего генератора (CNT), соответствующие верхнему и нижнему пределу измерения, нажав на кнопку «**Редактировать значения**».

4.3.3.1.2 Калибровка датчика уровня топлива без мерной емкости

1. Закрывать дренажные отверстия на корпусе датчика.
2. Полностью заполнить топливом трубку измерительной части датчика.
3. Нажать кнопку «**Полный**».
4. Слить топливо.
5. ОТКРЫТЬ ДРЕНАЖНЫЕ ОТВЕРСТИЯ.
6. Держать датчик вертикально измерительной частью вниз в течение 1 минуты.
7. Нажать кнопку «**Пустой**».
8. По окончании калибровки «**пустой/полный**» индикатор калибровки становится зеленым (см. Рис.25в).

4.3.3.2 Задание параметров

В окне, представленном на Рис.21, во вкладке «**Основные настройки**» отображается информация о датчике и его настраиваемые параметры.

В правом верхнем углу окна расположены индикаторы состояния.

Серийный номер - уникальный номер датчика, определяется автоматически при подключении;

Сетевой адрес - введите адрес датчика (по умолчанию стоит 1). При подключении по RS-232 адрес датчика можно не вводить - работает автоматическое определение адреса.

Скорость подключения – скорость, на которой будет осуществляться обмен данными с внешним устройством. Значение выбирается из выпадающего списка (9600, 19200, 38400, 57600, 11520 бод). По умолчанию скорость обмена 19200 бод (на данной скорости работает большинство внешних устройств).

4.3.3.3 Настройка диапазона кода уровня

Для задания минимального значения кода уровня в поле «**Минимальный уровень**» (от 0 до 1023) выберите минимальный код уровня. Минимальное значение уровня позволяет смещать шкалу делений. Значение по умолчанию 0. После изменения настройки необходимо нажать на кнопку «**Применить**», чтобы записать настройки в датчик.

Для задания максимального значения кода уровня в поле «**Максимальный уровень**» (от 1 до 4095) выберите максимальный код уровня. Максимальное значение уровня позволяет изменять цену деления шкалы. Значение по умолчанию 4095. После изменения настройки необходимо нажать на кнопку «**Применить**», чтобы записать настройки в датчик.



Минимальный уровень	0	Применить
Максимальный уровень	1024	Применить

Рис.26– Настройка диапазона кода уровня

4.3.3.4 Настройка выходного сообщения датчика

Датчик уровня топлива Model XXX в выходном сообщении может передавать один из двух возможных параметров:

- «**Уровень**» – датчик передает как выходной параметр уровень в относительных единицах;
- «**Объем**» (по таблице тарифовки) – датчик передает как выходной параметр объем топлива, рассчитанный на основе относительного уровня и таблицы тарифовки путем интерполяции.

Данный параметр настраивается в поле «**Выходное сообщение датчика**» (см. Рис.27).

Выходное сообщение Уровень Объем

Рис.27– Настройка выходного сообщения датчика

Значение по умолчанию – «Уровень».

Для переключения датчика в режим выдачи объема топлива, необходимо вначале составить таблицу тарировки и записать её в датчик (см. пункт 4.3.3.7), после чего в поле «Выходное сообщение» выбрать «Объем».

После изменения настроек необходимо записать их в датчик, нажав кнопку «Сохранить настройки» в верхней части экрана.

4.3.3.5 Настройки выдачи измеренных параметров

Датчик уровня топлива Model XXX может передавать измеренные параметры по интерфейсам RS-232 и RS-485 либо по запросу, либо самостоятельно с определенным периодом.

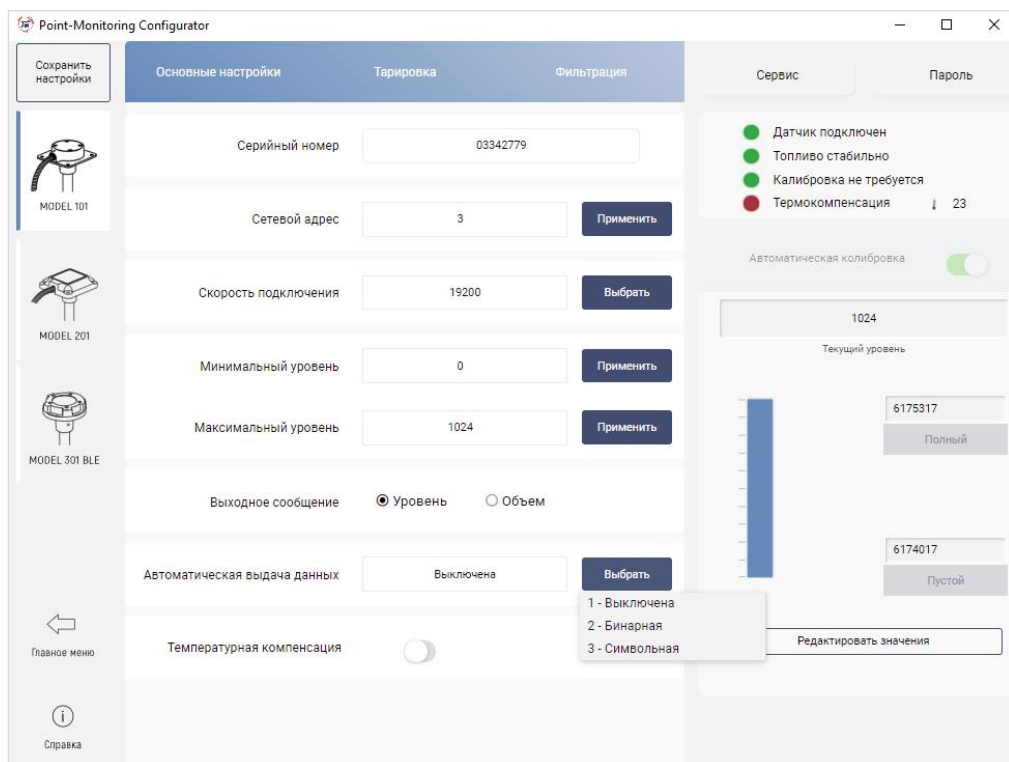


Рис.28– Настройка выдачи измеренных параметров

Для включения/выключения функции автоматической выдачи данных в поле «Автоматическая выдача данных» нажмите на кнопку «Выбрать» и из предложенного списка выберите:

- «**Выключена**» - датчик не осуществляет самостоятельную выдачу данных;
- «**Бинарная**» - датчик осуществляет самостоятельную выдачу данных в бинарном формате;
- «**Символьная**» - датчик осуществляет самостоятельную выдачу данных в символьном виде.

Автоматическая выдача данных возможна только при подключении одного датчика уровня топлива к внешнему устройству. Значение по умолчанию – «**Выключена**».

После включения функции автоматической выдачи данных появится поле «Период выдачи данных» (см. Рис.29). Установите интервал (от 0 до 255 секунд) самостоятельной выдачи данных датчиком уровня топлива внешнему устройству. Значение по умолчанию 1 секунда.

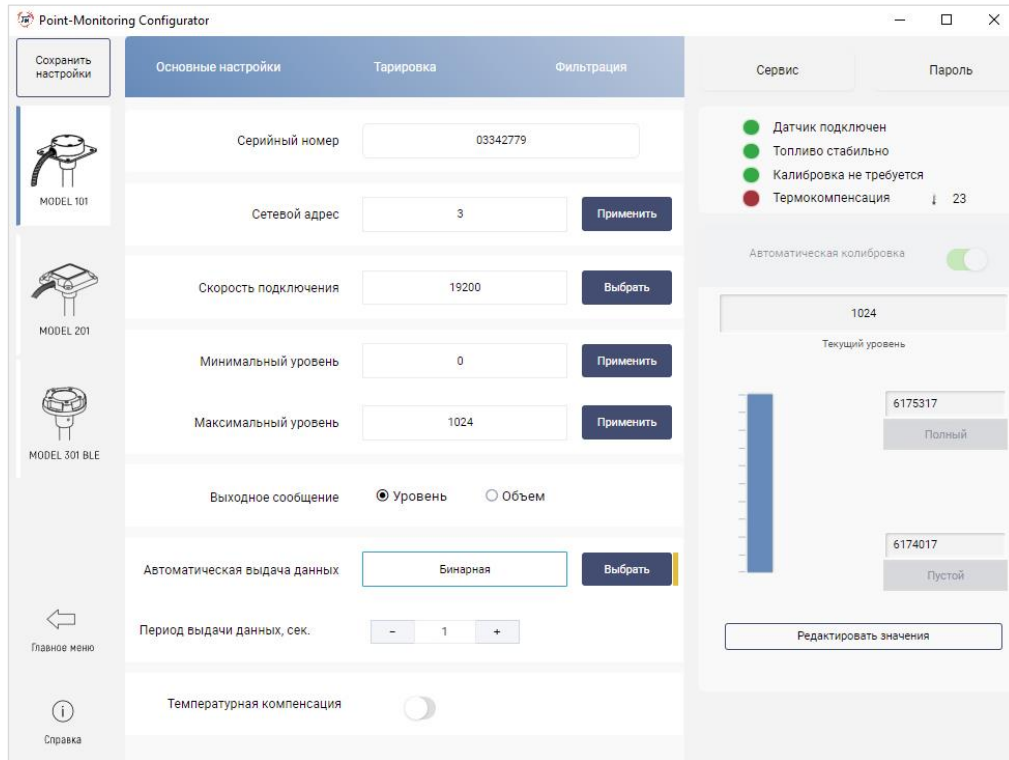


Рис.29– Настройка выдачи измеренных параметров

4.3.3.6 Настройка температурной компенсации

Расширение и сжатие топлива, вызванное изменением его температуры, ведет к изменению объема топлива в баке. В датчике Model XXX предусмотрена автоматическая компенсация данного эффекта путем перерасчета уровня топлива к рабочей температуре 20 °С.

По умолчанию данная функция выключена.

Чтобы включить функцию автоматической температурной компенсации необходимо перевести переключатель «**Температурная компенсация**» в положение включен. В появившемся поле «**Тип топлива**» необходимо выбрать из выпадающего списка один из предустановленных вариантов (см. Рис.30).

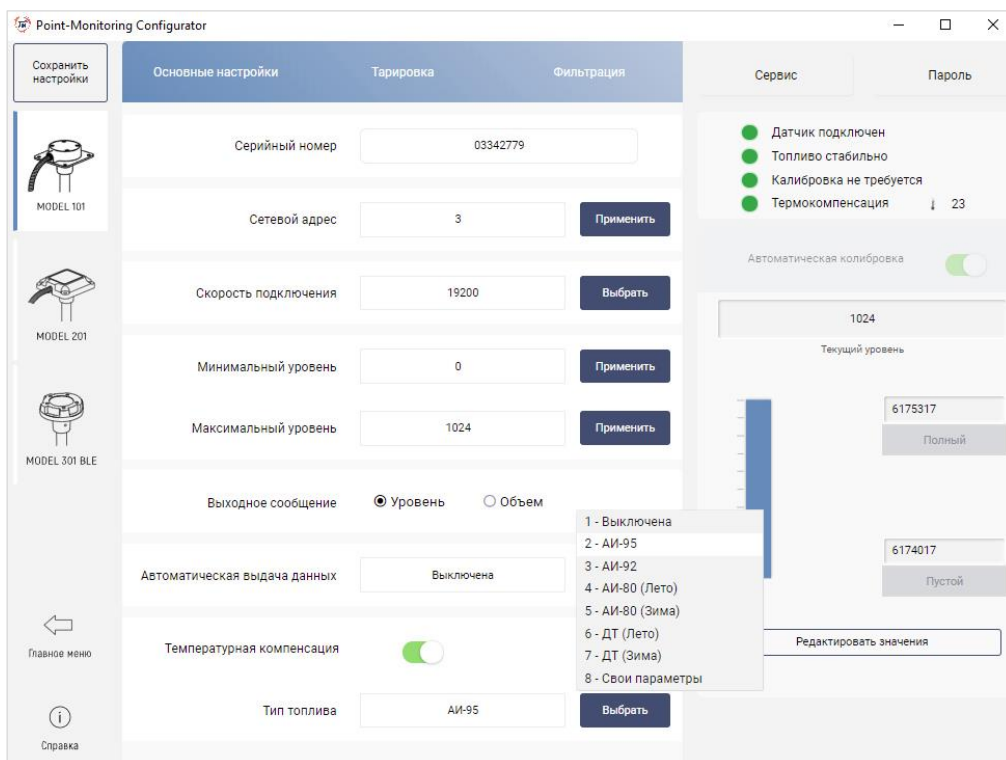


Рис.30– Выбор типа топлива

Так же есть возможность ввести свои коэффициенты линейного расширения топлива, для чего нужно выбрать соответствующий вариант из списка. После этого появятся дополнительные поля для ввода коэффициентов K1 и K2 (см.Рис.31), где:

K1 – изменение плотности топлива при измени температуры на 1°С, г/см³/°С;

K2 – плотность топлива при 0°С, г/см³.

Рис.31– Поля для ввода коэффициентов K1 и K2

После ввода значения коэффициентов, необходимо нажимать кнопки «**Применить**» для записи значений настроек в датчик.

Таблица 1 – Таблица коэффициентов линейного расширения для предустановленных вариантов.

Режим	K1, г/см ³ /°С	K2, г/см ³
Выключена	Автоматическая температурная компенсация не осуществляется	
АИ95	-0,00088	0,78004
АИ92	-0,00088	0,77999
АИ80 (Лето)	-0,00089	0,75438
АИ80 (Зима)	-0,00090	0,73734
ДТ (Лето)	-0,00071	0,83258
ДТ (Зима)	-0,00072	0,84144
Свои параметры	Задаются в полях K1 и K2	

4.3.3.7 Тарировка топливного бака

Тарировка бака необходима для определения соответствия цифровых значений кода датчика и уровня топлива в конкретном баке.

Процесс тарировки представляет собой заполнение бака от пустого до полного с определенным шагом и фиксацию показаний датчика в тарировочной таблице.

Имеется возможность тарировки емкости методом слива.

Для составления таблицы тарировки необходимо перейти во вкладку «**Тарировка**» (см.Рис.32) и выбрать метод, которым будет осуществляться тарирование (залливом или сливом топлива). Если подключенный датчик ранее проходил процесс тарирования, то во вкладке будет отображаться существующая таблица тарировки.

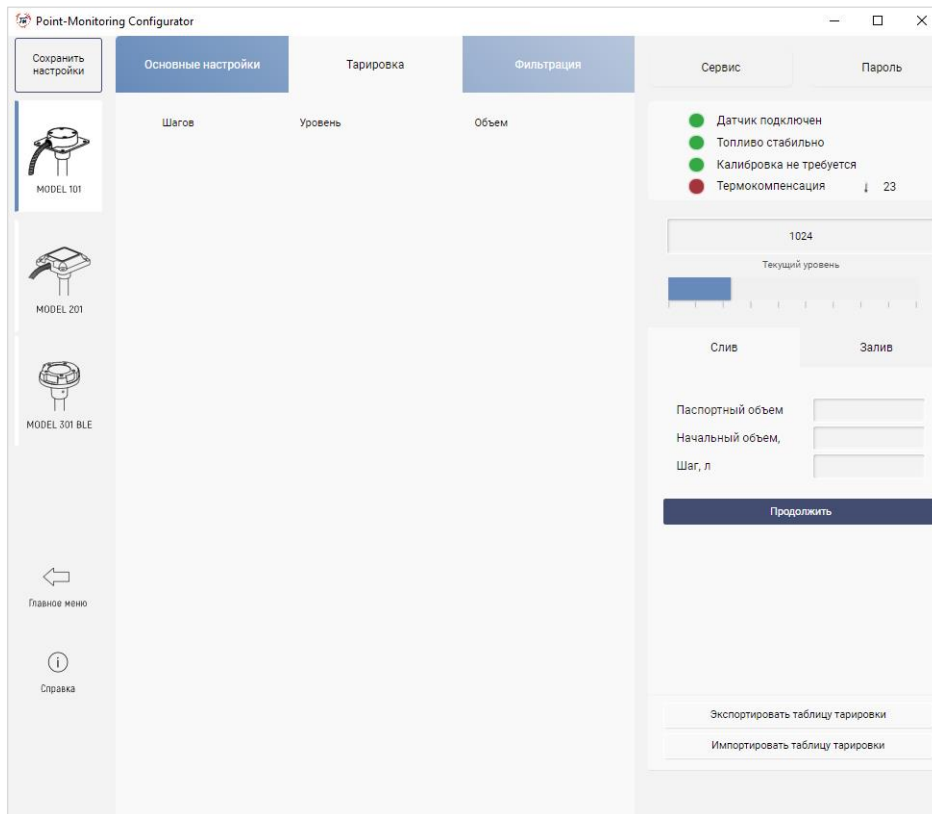


Рис.32– Окно инженерного меню с открытой вкладкой «Тарировка»

Рассмотрим процесс тарирования бака методом залива топлива.

- 1) Слить топливо из топливного бака.
- 2) Перейдите во вкладку «Залив». Раздел тарировки примет вид, показанный на Рис.33.

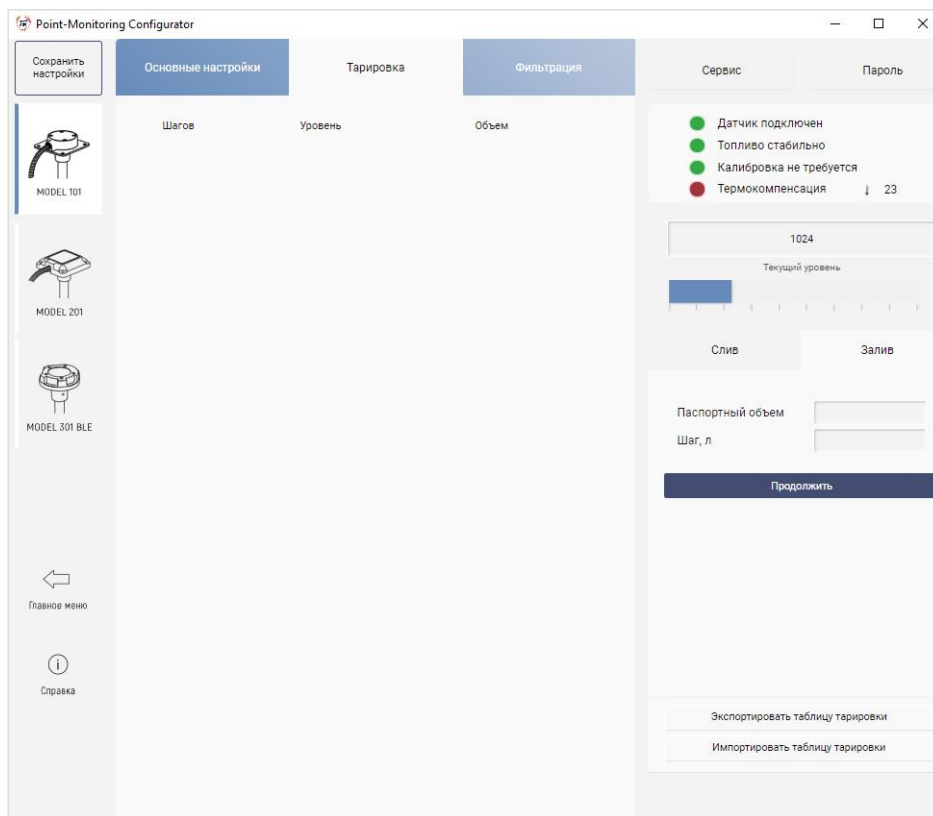


Рис.33– Окно программы с открытой вкладкой «Тарировка»

В разделе «Тарировка» необходимо указать «Паспортный объем» бака ТС и «Шаг, л». Шаг – это объем заливаемой (а в методе слива – сливаемой) порции топлива. Количество и объем топлива за один шаг рассчитывается, исходя из объема бака. Чем больше бак, тем больше

количество шагов. Рекомендуемое количество точек в таблице тарировки— 15. Всего во внутреннюю таблицу датчика можно добавить не более 30 точек.

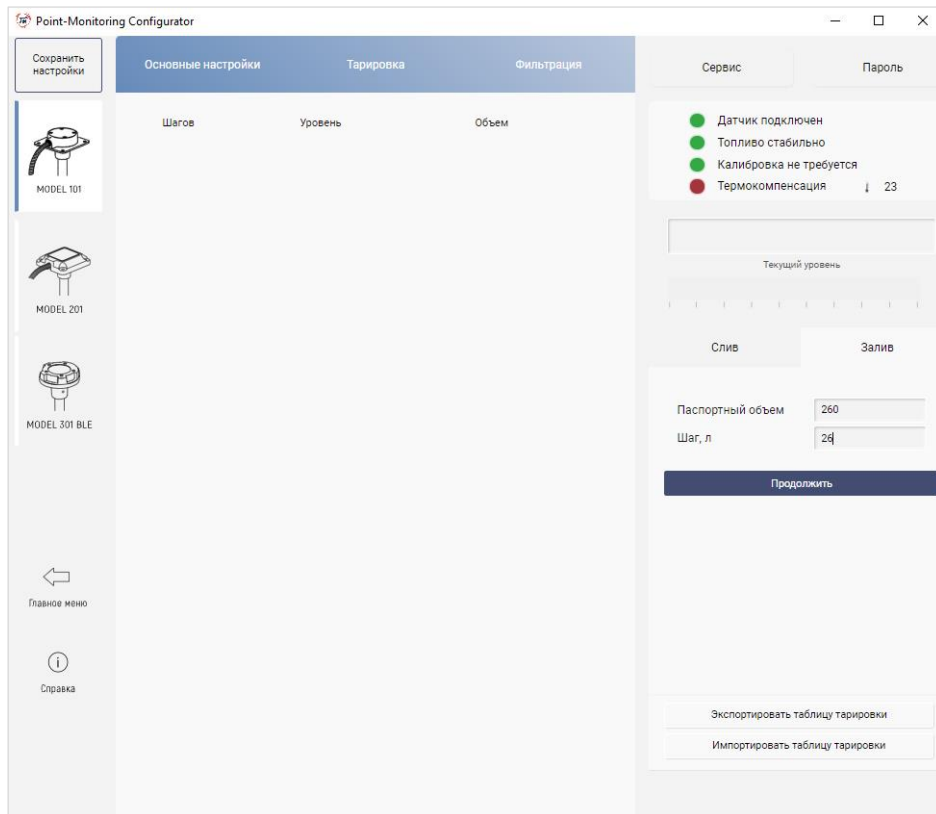


Рис.34– Окно программы с открытой вкладкой «Тарировка» после ввода значений

Нажать кнопку «Продолжить». После этого окно программы примет вид, показанный на Рис.35.

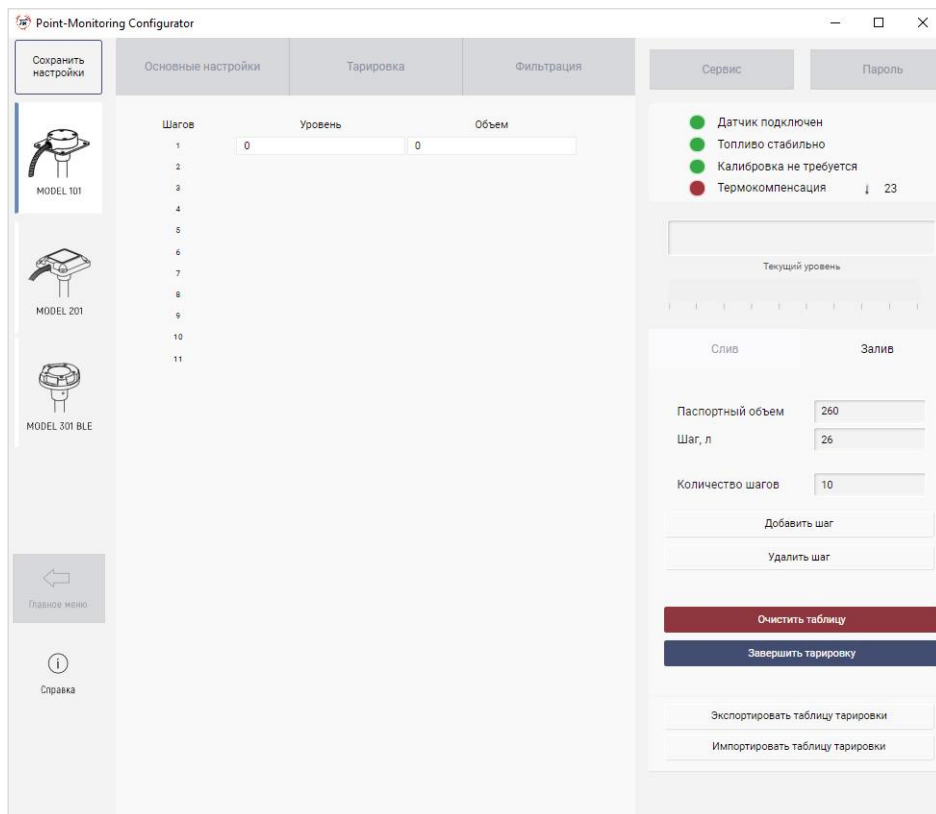


Рис.35– Окно программы во время процесса тарировки

Программа автоматически рассчитает количество шагов и создаст таблицу с нужным количеством строк. Первая строка будет заполнена начальным значением.

Внимание! Переход на другие вкладки программы будет заблокирован до окончания процесса тарировки

3) Произвести заправку мерной емкостью.

При заполнении топливного бака ТС происходит «раскачка» топлива.

Для уменьшения эффекта «раскачки» топлива необходимо медленно заполнять бак до требуемого уровня шага.

Индикатор «Топливо стабильно» меняет цвет в зависимости от состояния топлива в баке:

- **красный** – идет раскачка топлива (происходит колебание топлива)
- **зеленый** – топливо стабильно.

Дождитесь стабилизации уровня топлива.

Объем залитого за шаг топлива можно скорректировать вручную, введя соответствующее значение в ячейку.

4) Добавить точку в таблицу с текущим значением уровня топлива, нажав кнопку «**Добавить шаг**»

5) Повторить пункты 3-4 до полной заправки бака. По завершении процесса тарировки окно программы будет выглядеть так, как представлено на *Рис.36*.

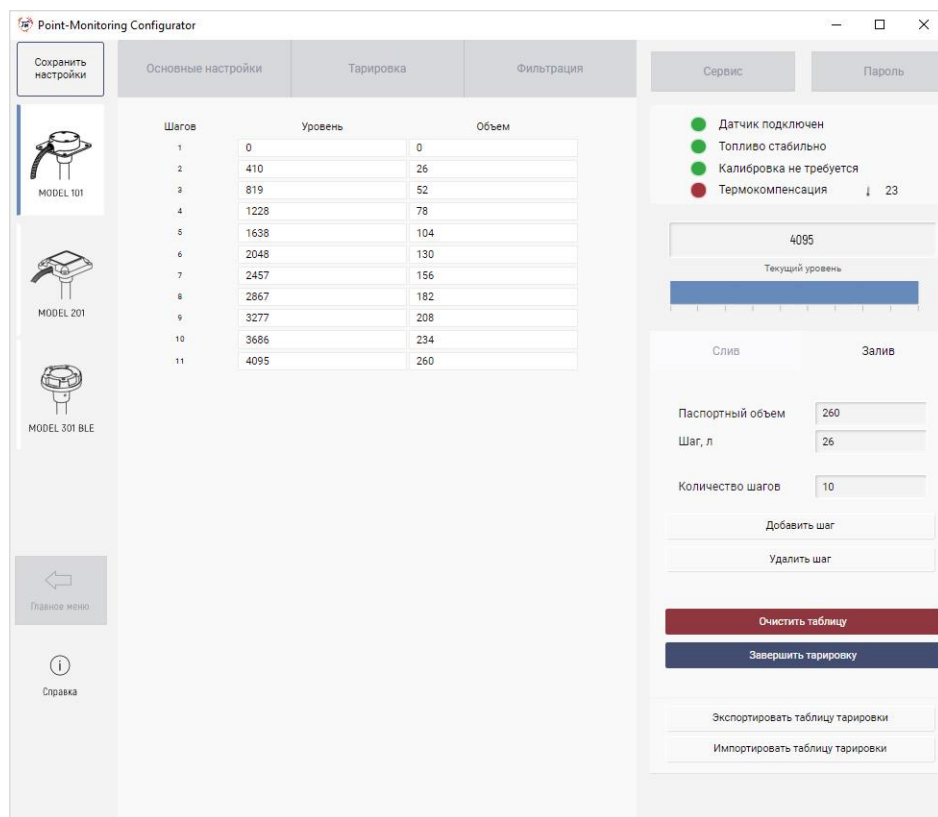


Рис. 36 – Окно программы по завершении процесса тарировки

6) Нажмите кнопку «**Завершить тарировку**». После этого таблица тарировки запишется в энергонезависимую память датчика.

Для удаления предыдущего шага необходимо нажать кнопку «**Удалить шаг**».

Для удаления всех значений в таблице тарировки необходимо нажать «**Очистить таблицу**».

Если в конце процесса тарировки бак ТС не заполнен полностью, можно дополнительно добавлять строки в таблицу тарировки, нажимая кнопку «**Добавить шаг**», до полного заполнения бака.

4.3.3.8 Импорт таблицы тарифовки из файла

Для импорта таблицы тарифовки во вкладке «Тарифовка» выберите «Импортировать таблицу тарифовки». Откроется окно (см. Рис.37).

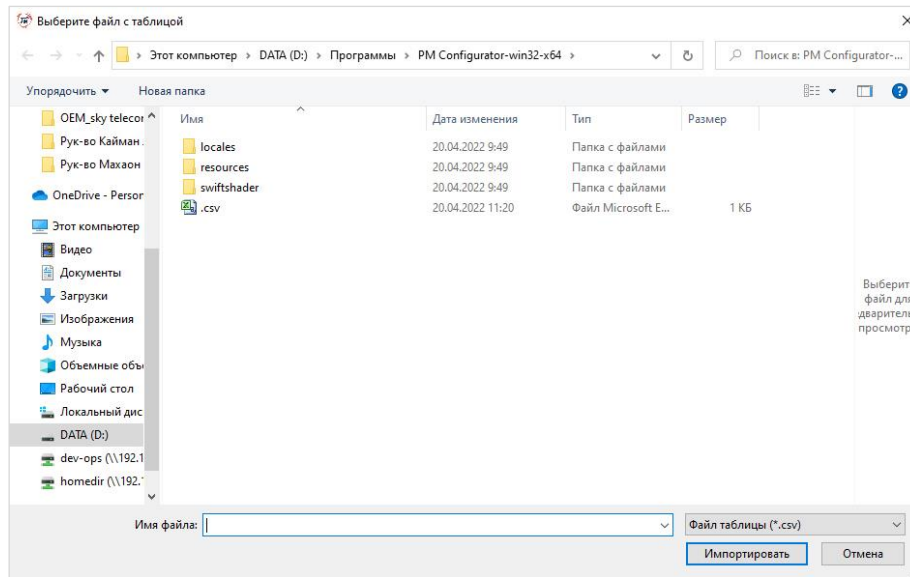


Рис.37– Импорт таблицы тарифовки

В открывшемся окне выберите импортируемый файл с таблицей тарифовки. После этого появится окно подтверждения импорта таблицы (см. Рис.38).

Шагов	Уровень	Объем
1	0	0
2	174	12
3	175	24
4	175	36
5	174	48
6	176	60
7	174	72
8	175	84
9	173	96
10	174	108
11	175	120

Ok Отмена

Рис.38– Окно подтверждения импорта таблицы тарифовки

4.3.3.9 Экспорт таблицы тарифовки в файл

Для экспорта таблицы тарифовки во вкладке «Тарифовка» выберите «Экспортировать таблицу тарифовки». Откроется окно (см. Рис.39). В открывшемся окне введите путь и название файла, куда будет сохранена таблица тарифовки.

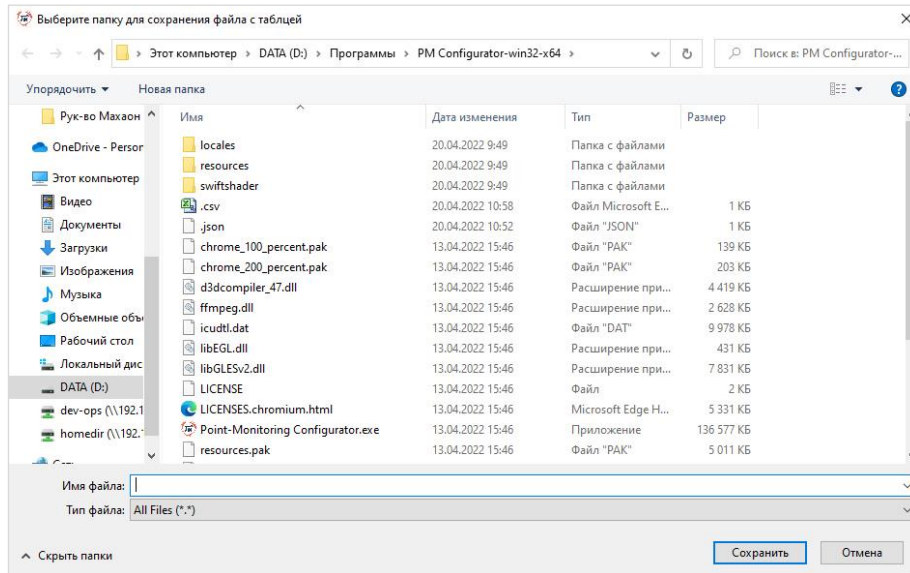


Рис.39– Экспорт таблицы тарифовки

4.3.3.10 Настройка фильтрации

Для настройки фильтрации перейдите во вкладку «**Фильтрация**» (см. Рис.40). По умолчанию данная функция выключена.

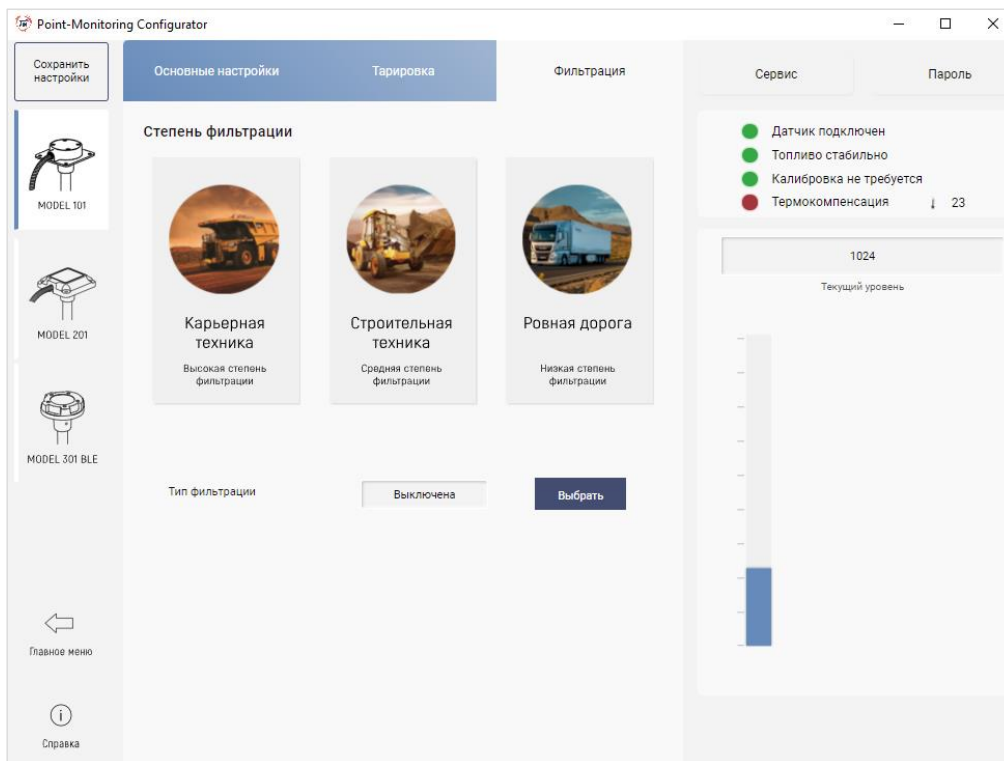


Рис.40– Окно программы с открытой вкладкой «Фильтрация»

В данном окне выберите степень фильтрации. Окно программы приобретет вид, приведенный на Рис.41. Степень фильтрации указывают исходя из условий эксплуатации транспортного средства.

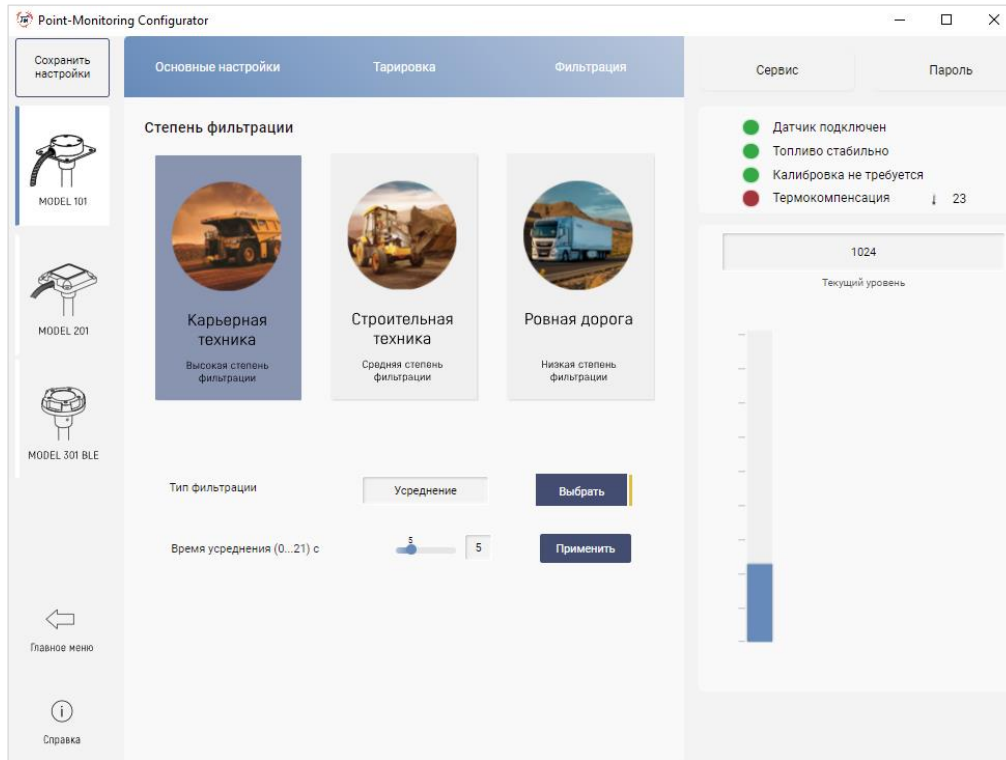


Рис. 41– Окно программы с выбранной степенью фильтрации

При необходимости можно произвести дополнительную настройку фильтрации.

Датчик уровня топлива Model XXX поддерживает 4 режима работы фильтрации измеренного уровня топлива:

- «**Выключена**» - фильтрация значений выключена, передаются «сырые» данные;
- «**Усреднение**» - результат измерения усредняется за заданный интервал времени;
- «**Медиана**» - результаты измерения за заданное время сортируются по возрастанию, минимальные и максимальные значения за заданный период – отбрасываются, а промежуточные значения – усредняются;
- «**Адаптивный**» - фильтрация осуществляется на основе текущего измеренного значения и предсказанного значения.

Режим фильтрации задается в поле «**Тип фильтрации**» (см. Рис.41). При выборе типа фильтрации в окне отображаются параметры, характерные для данного типа. На Рис.42 показаны все параметры фильтрации.



Рис.42 – Параметры фильтрации

Время усреднения (0-21 с) задается в поле «**Время усреднения**» (см. Рис.41). Чем больше время усреднения, тем медленнее датчик реагирует на изменение уровня. По умолчанию 21с.

Количество дополнительных отсчетов для медианного фильтра задаётся в поле «**Длина медианы**» (0-7) (см. Рис.42). Чем больше длина медианы, тем слабее единичные выбросы влияют на результат работы медианного фильтра. По умолчанию 7.

Ковариация шума процесса Q и **ковариация шума R** измерения задаются в соответствующих полях (см. Рис.42). Чем больше отношение ковариации шума процесса к ковариации шума измерения, тем слабее результат единичного измерения влияет на результат работы адаптивного фильтра.

В обычных условиях эксплуатации рекомендуется использовать режим «**Усреднение**» с временем усреднения 21 с. В тяжелых условиях эксплуатации (пересеченная местность) рекомендуется использовать режим «**Медиана**» с параметрами времени усреднения 21 и длины медианы 7 или режим «**Адаптивный**» с ковариацией шума процесса 15 и шума измерения 0.5.

Необходимо учитывать, что в контролере и на портале «*Точка мониторинга*» также используется фильтрация данных.

Рекомендуем отключать фильтрацию в изделии при включенной фильтрации в контролере или на сервере.

4.3.3.11 Сброс всех настроек

Для того чтобы сбросить настройки датчика до заводских, нажмите на кнопку «**Сервис**» и из выпадающего списка выберете «**Сброс всех настроек**» (см. Рис. 43). После этого появится окно-предупреждение, показанное на Рис.44.

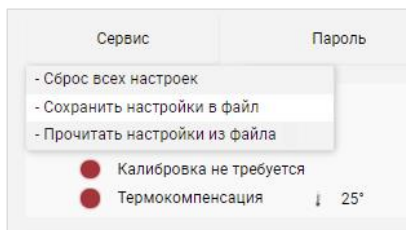


Рис.43

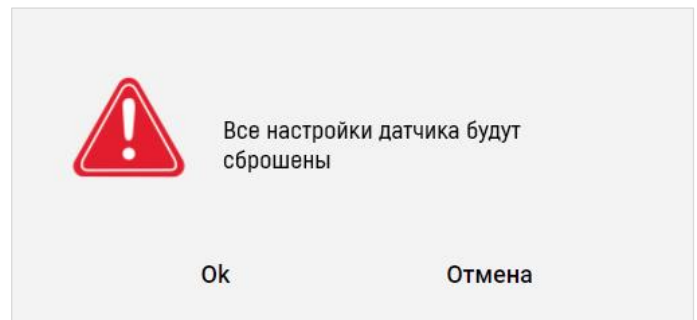


Рис.44

4.3.3.12 Импорт настроек из файла

Для того чтобы импортировать настройки датчика, нажмите на кнопку «**Сервис**» и из выпадающего списка выберете «**Прочитать настройки из файла**» (см. Рис. 43). Откроется окно, показанное на Рис.45. В открывшемся окне выберете импортируемый файл настроек.

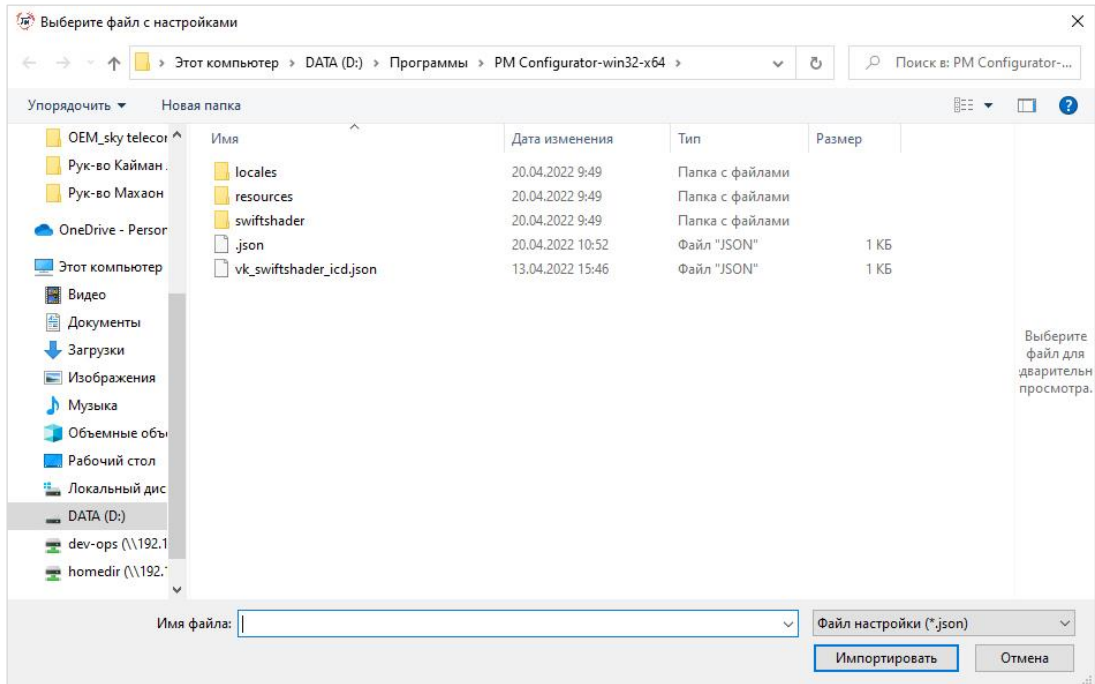


Рис.45 – Окно для импорта файла настроек.

4.3.3.13 Экспорт настроек в файл

Для того чтобы экспортировать настройки датчика, нажмите на кнопку «Сервис» и из выпадающего списка выберите «Сохранить настройки в файл». Откроется окно, представленное на Рис.46. В открывшемся окне введите путь и название файла, куда будет сохранены настройки датчика.

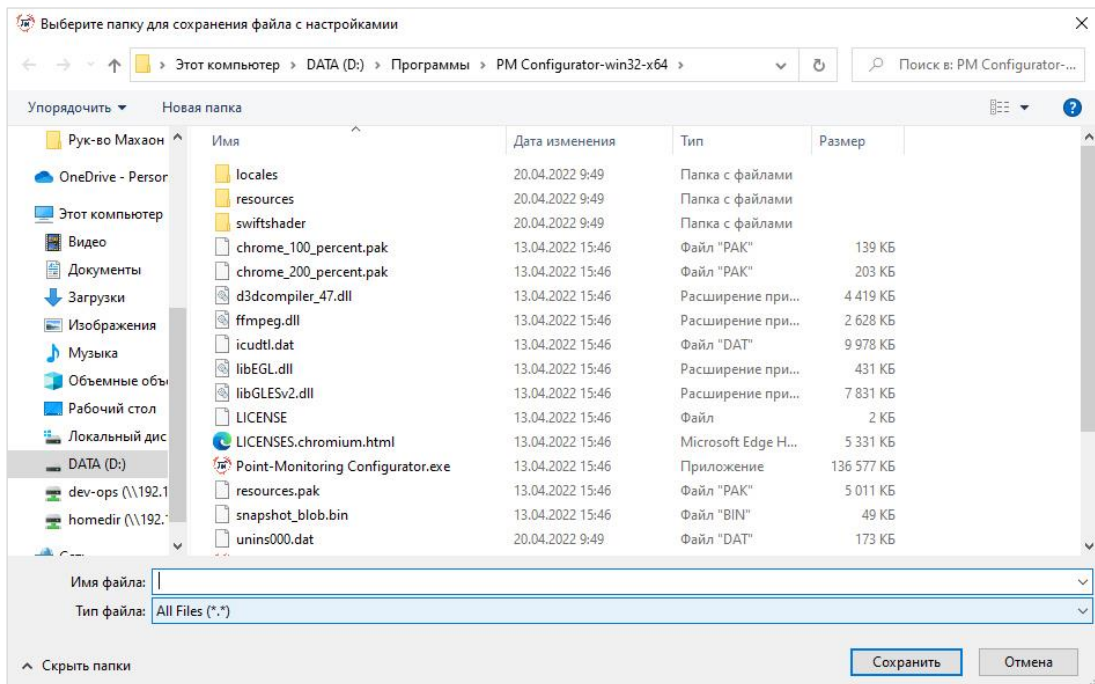


Рис.46 – Окно экспорта файла настроек.

4.3.3.14 Изменение настроечного пароля

Пароль позволяет заблокировать доступ к изменению настроек и таблицы тарифов датчика, не препятствуя считыванию данных.

Для того чтобы задать пароль в главном меню программы нажмите кнопку «Пароль». Откроется окно (см. Рис.47).

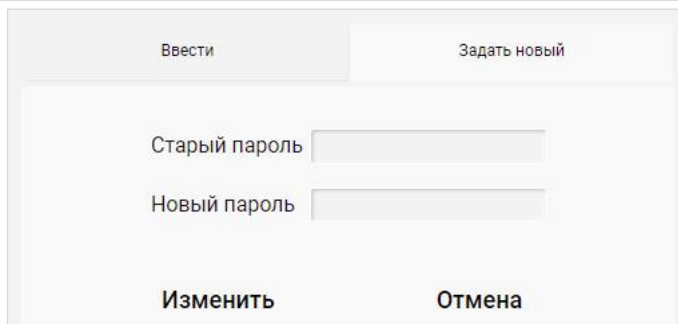


Рис.47– Изменение настроечного пароля

В открывшемся окне поле «**Старый пароль**» введите текущий пароль, а в поле «**Новый пароль**» введите новый пароль (максимум 8 символов). Если пароль на датчике вводится впервые, то поле «Старый пароль» оставлять пустым.

Внимание!

Рекомендуем записать вводимый пароль, т.к. при его утере подключиться к датчику будет невозможно.

Для сохранения нового настроечного пароля нажмите «**Изменить**». При неправильном вводе текущего пароля, окно для ввода примет вид, показанный на Рис.48.

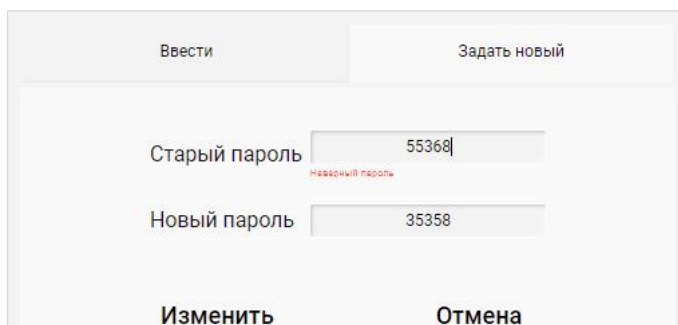


Рис.48– Окно изменения настроечного пароля при вводе неверного пароля.

4.3.4. Аварийные ситуации

При отказе или сбое в работе программы необходимо обратиться в службу технической поддержки.

4.4 Монтаж и демонтаж изделия

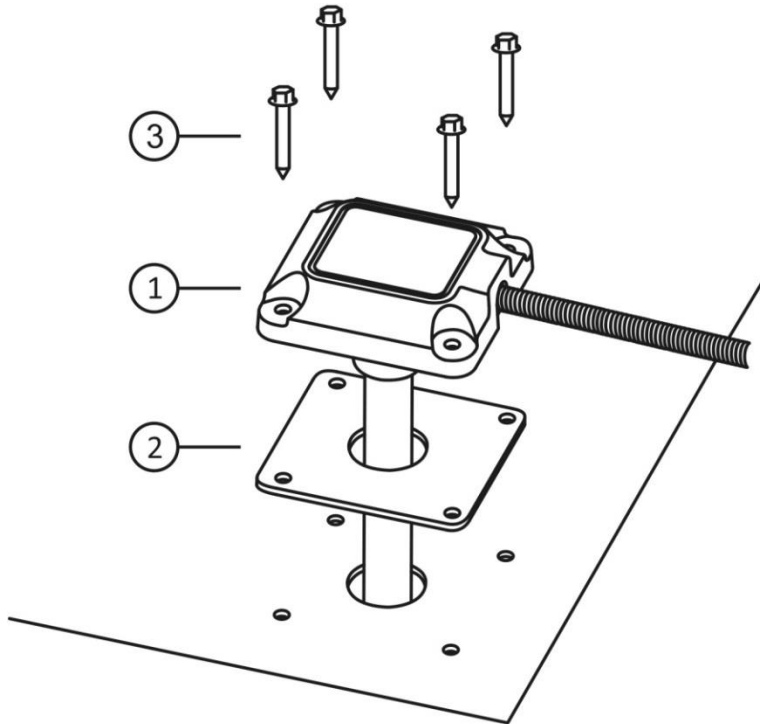
4.4.1 Монтаж изделия

- 1) Очистить поверхность бака вокруг отверстия для установки изделия и обезжирить.
- 2) Нанести маслобензостойкий герметик на обе стороны прокладки по контуру, вокруг отверстия ввода измерительной части изделия и отверстий для крепления к баку.

При установке изделия на топливный бак ТС с неплоскими поверхностями рекомендуется использовать дополнительную компенсирующую прокладку (не входит в комплект поставки) в комбинации с маслобензостойким герметиком для обеспечения герметичности соединения.

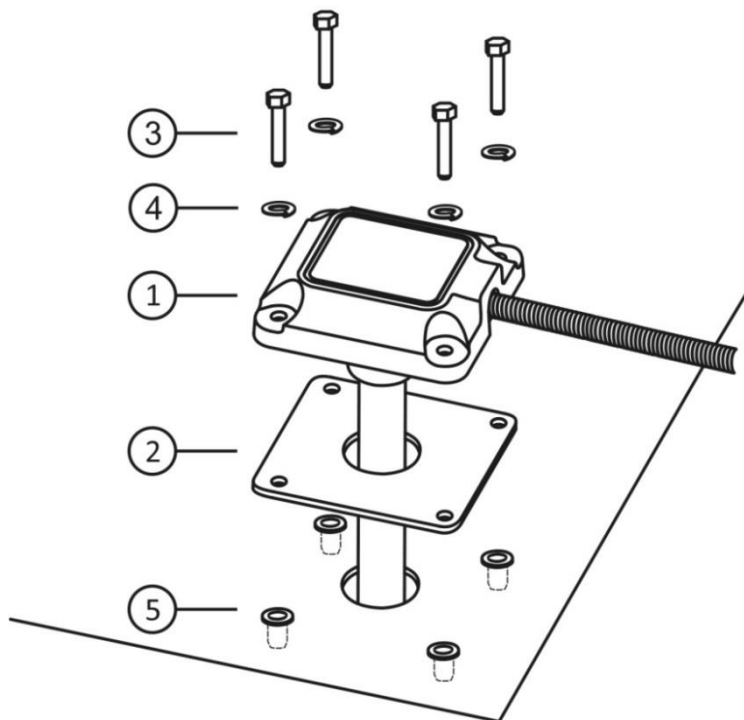
ВНИМАНИЕ! НАНЕСЕНИЕ ГЕРМЕТИКА ТОЛЬКО С ОДНОЙ СТОРОНЫ ПРОКЛАДКИ НЕ ОБЕСПЕЧИТ ГЕРМЕТИЧНОСТИ УСТАНОВКИ ИЗДЕЛИЯ.

- 3) Надеть прокладку на измерительную часть и установить изделие поз.1 в отверстие бака (Рис.49, 50).



Номер позиции	Наименование	Кол-во
1	Датчик уровня топлива	1
2	Прокладка резиновая	1
3	Винты самонарезающие 4,8x35DIN 7504K	4

Рис.49 - Монтаж изделия на топливный бак ТС с помощью самонарезающих винтов



Номер позиции	Наименование	Кол-во
1	Датчик уровня топлива	1
2	Прокладка резиновая	1
3	Болт М5х25 DIN933	4
4	Гровер-шайба 5 DIN127	4
5	Заклепка резьбовая М5	4

Рис.50 - Монтаж изделия на топливный бак ТС с помощью болтов

- 4) Установить в отверстия корпуса изделия поз.1 крепежные элементы, входящие в комплект монтажных частей, поз.3. Использование крепежных элементов меньшего диаметра не допускается. Выполнить затяжку крепежных элементов с помощью ключа гаечного в последовательности 1-2-3-4 согласно Рис.51, контролируя момент затяжки во избежание прокручивания крепежных элементов. Момент затяжки при монтаже уровнемера с помощью самонарезающих винтов – 0,2 Н·м. Момент затяжки при монтаже уровнемера с помощью болтов – 0,6 Н·м.

При монтаже изделия на металлический бак с помощью болтов обязательна установка гровер-шайб поз.4 (см. Рис.50). После затяжки болтов два из них ослабить и снова затянуть. Это необходимо для повреждения краски корпуса, что обеспечивает электрический контакт между

корпусом изделия и баком.

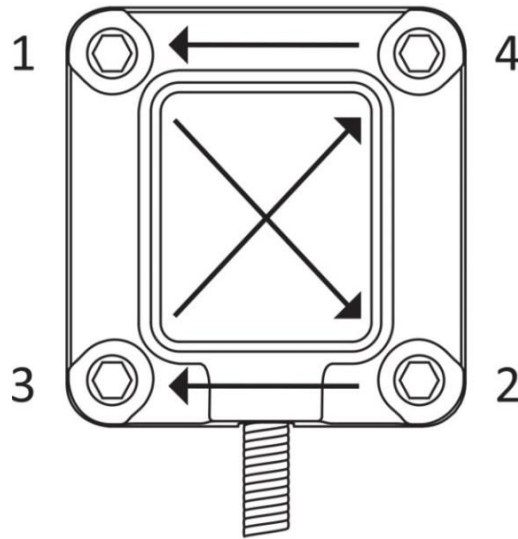
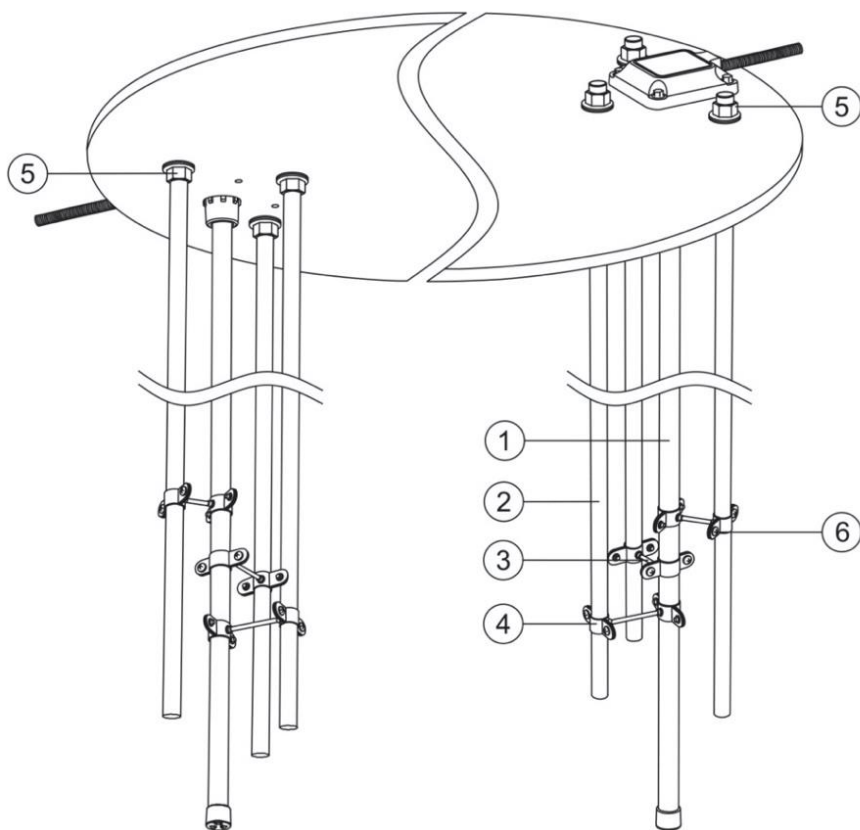


Рис. 51 - Последовательность затяжки элементов крепления

- 5) Для монтажа изделия на ТС с топливными баками больших объемов, когда длина измерительной части превышает 1,5 м, рекомендуется усилить измерительную часть изделия, используя стальные шпильки и хомуты (Рис.52), либо стальную арматуру (Рис.53). Это уменьшит влияние топливных масс на измерительную часть изделия при резком изменении направления движения ТС.

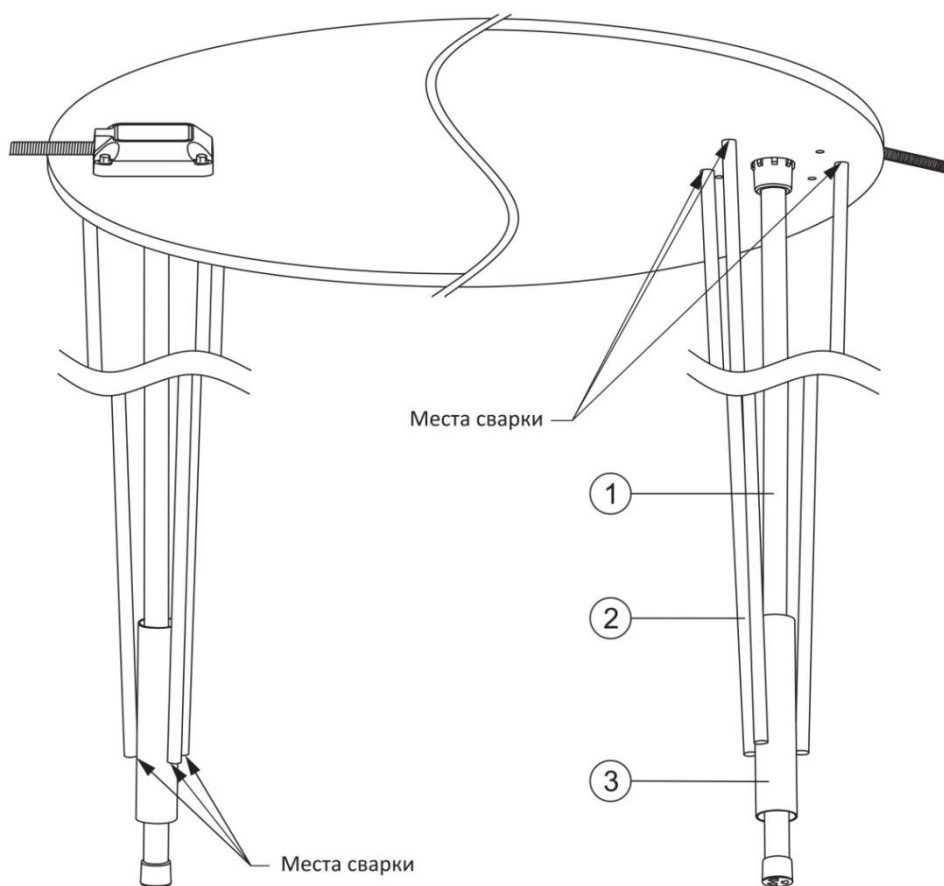
ВНИМАНИЕ! Слесарно-сварочные работы проводить в соответствии с требованиями по технике безопасности, связанными с проведением данного вида работ.

Примечание: Приведенные схемы усиления показаны на примере емкостей с демонтируемыми крышками люка. Решение об усилении измерительной части изделия и подходящий для этого способ выбирает организация, осуществляющая установку изделия на ТС.



Номер позиции	Наименование
1	Измерительная часть датчика уровня топлива
2	Шпилька резьбовая М16 DIN 975
3	Шпилька резьбовая М6 DIN 975
4	Стальной хомут
5	Крепление шпильки резьбовой М16: Шайба плоская Ø17 DIN 125 – 2шт. Шайба пружинная Ø16,2 DIN 127 – 2шт. Гайка М16 DIN 934– 2шт.
6	Крепление стального хомута

Рис.52– Усиление измерительной части изделия с помощью стальных шпилек и хомутов



Номер позиции	Наименование
1	Измерительная часть датчика уровня топлива
2	Стальная арматура
3	Стальная арматура Ø30 мм

Рис.53 – Усиление измерительной части изделия с помощью стальной арматуры

4.4.2 Подключение изделия

Подключение изделия MODEL 201 производится согласно схеме, приведенной на Рис. 54.

Подключение изделия MODEL 201 Control S, входящего в состав комплекса Control S производить согласно документу «Паспорт, руководство по эксплуатации и инструкция по монтажу на навигационный контроллер TMS200» ЛК595.00.00ПС.

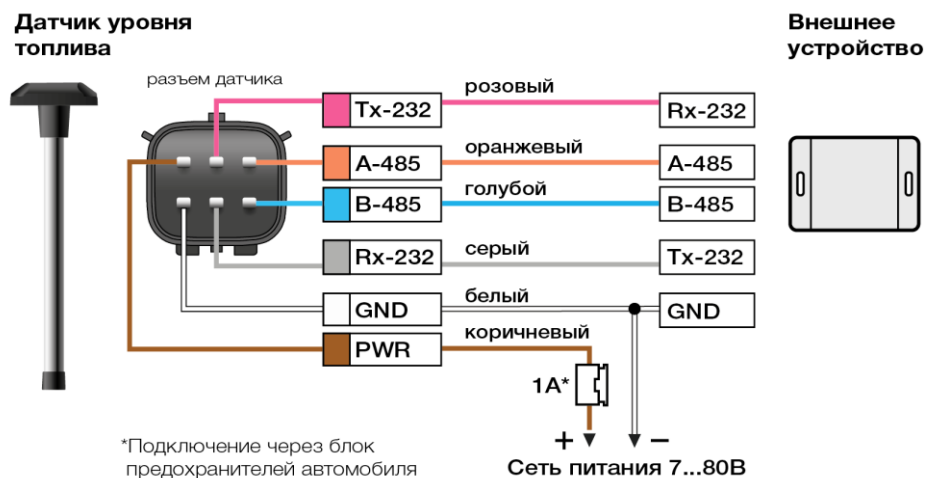


Рис. 54- Схема подключения изделия

Проложить монтажный кабель от места установки изделия до места подключения датчика к внешнему устройству. Рекомендуется прокладывать монтажный кабель рядом со штатной проводкой ТС и фиксировать пластиковыми стяжками. Ввод питания необходимо выполнить через штатный блок предохранителей. Для защиты изделия используйте предохранитель номиналом до 3А.

ВНИМАНИЕ! Не допускается располагать разъем, соединяющий датчик и монтажный кабель, непосредственно около заправочной горловины. Постоянное попадание топлива на соединительный разъем снижает его надежность и может привести к выходу изделия из строя.

ВНИМАНИЕ! Перед первым включением изделия убедитесь в правильности соединения проводов по цветам. Сверьтесь со схемой подключения датчика уровня топлива. Ошибка приведет к выходу датчика из строя.

4.4.3 Пломбирование разъема

Место соединения датчика и монтажного кабеля, необходимо пломбировать с помощью пломбы роторного типа из комплекта поставки (см. Рис.55).

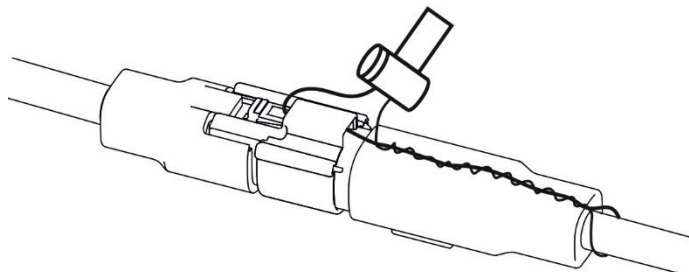


Рис. 55 – Пломбирование места соединения датчика и монтажного кабеля с помощью пломбы роторного типа

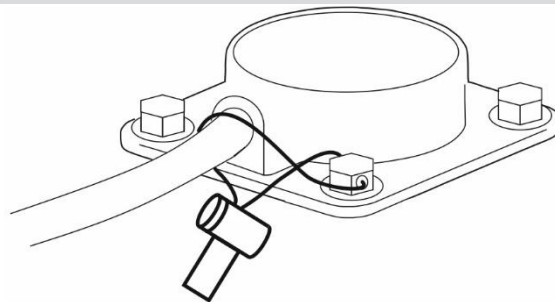


Рис. 56 – Установка пломбы на датчик.

4.4.4 Демонтаж изделия

- 1) Обесточить электросеть автомобиля.
- 2) Аккуратно срезать пломбы.
- 3) Отсоединить разъем.
- 4) Открутить элементы крепления.
- 5) Снять изделие с топливного бака.

4.5 Ввод в эксплуатацию

После настройки и установки изделия необходимо выполнить процедуру ввода в эксплуатацию.

Эта процедура является обязательной. Необходимо заполнить установочный лист и разместить его на сайте point-monitoring.ru в личном кабинете. Бланк необходимо скачать на сайте point-monitoring.ru в личном кабинете в разделе документации.

5. Техническое обслуживание

Проводить осмотр изделия не реже одного раза в месяц. При этом проверять надежность крепления датчика, отсутствие подтекания топлива и целостность контрольной пломбы.

6. Текущий ремонт

Изделие является не разборным. Производить ремонт запрещено. При нарушении работы изделия необходимо обратиться в отдел технической поддержки.

7. Возможные неисправности и способы их устранения

Возможные неисправности	Способы устранения
Изделие работает, но не подключается к программе «PM-configurator»:	<ol style="list-style-type: none"> 1) Проверить разъем изделия на предмет загрязнения (при необходимости воспользоваться универсальным очистителем или "Carb Cleaner"). 2) Проследить, чтобы разъем изделия полностью зафиксировался в ответном разъёме УНУ. 3) Проверить ID изделия (убедиться, что вводимый ID совпадает с ID, указанным при настройке изделия). 4) Проверить скорость передачи данных (скорость передачи данных при подключении к программе «PM-configurator» должна совпадать со скоростью в настройках датчика). 5) Убедиться в правильности вводимого пароля изделия (в случае, если пароль был установлен). 6) Произвести сброс настроек на заводские (в случае невозможности подключения изделия к программе «PM-configurator», обратиться в отдел технической поддержки). <u>"Внимание, все настройки будут утеряны!"</u>
Изделие не работает и не подключается к программе «PM-configurator»:	<ol style="list-style-type: none"> 1) Проверить целостность разъёма (отсоединить изделие от монтажного кабеля, проверить пины на предмет окисления или попадания влаги). 2) Протестировать мультиметром разъем монтажного кабеля (прозвонить плюсовую линию и заземление изделия).
Некорректные значения при тарировке изделия:	<ol style="list-style-type: none"> 1) Программа «PM-configurator» отображает "полный бак", а фактический бак заполнен не полностью. Тогда проверить дренажные отверстия на изделии (при необходимости очистить от грязи или остатков скотча). 2) Провести заново калибровку "пустой/полный" (при способе калибровки изделия с заливанием топлива в измерительную часть изделия сверху, есть большая вероятность образования воздушной пробки).

8. Правила транспортирования и хранения

Изделие может перевозиться в любом закрытом транспорте на любые расстояния. Перевозка должна осуществляться в упаковке производителя при температуре окружающего воздуха от минус 60°C до +85°C, с соблюдением мер защиты от механических воздействий.

Храниться изделия должны в упаковке производителя в условиях 1 по ГОСТ 15150-69. Воздушная среда в транспортных средствах и складах не должна содержать агрессивных примесей и веществ, вызывающих коррозию металлов.

9. Гарантии изготовителя

Гарантийный срок обслуживания – 25 месяцев. Гарантийный срок исчисляется со дня передачи изделия клиенту, транспортной компании или курьеру. Документом, подтверждающим передачу изделия, является универсальный передаточный документ или транспортная накладная с обязательным указанием даты и печатью.

Условия отказа в гарантийном ремонте:

- нарушение правил транспортирования, хранения, монтажа и эксплуатации;
- наличие следов химического, механического или теплового воздействия (оплавление,

трещины, деформации и т.п.);

- монтаж датчика не квалифицированным персоналом*;
- наличие дефектов, вызванных аварией, стихийным бедствием;
- порча изделия в результате умышленных или неосторожных действий пользователя, неправильного или небрежного обращения;
- использования датчика не по назначению.

**Квалифицированным специалистом является субъект, имеющий аттестацию по специальностям «автоэлектрик» и «автомеханик». Специалист должен быть ознакомлен с технической документацией по настройке и монтажу изделия, знать и соблюдать технику безопасности при работе с топливом и смазочными материалами.*

Для гарантийного обслуживания изделия Вам необходимо:

- 1). Заполнить акт-рекламацию на неисправный датчик, поставить печать организации-потребителя и указать в нем дату продажи. Акт-рекламацию необходимо скачать на сайте point-monitoring.ru в личном кабинете в разделе документации. В акте-рекламации необходимо заполнить все пункты о состоянии и эксплуатации изделия. Акты, которые не заполнены полностью, не рассматриваются, и гарантийная замена не производится.
- 2). Сделать фотографии:
 - изделия с «читаемым» серийным номером, установленное на баке,
 - общего вида места установки изделия на баке ТС,
 - места размещения соединительного разъема, установленного датчика.
- 3). Заполнить заявку на сайте point-monitoring.ru и прикрепить копию акта-рекламации и фото.
- 4). После подтверждения статуса заявки предоставить изделие для проверки.

10. Утилизация

- 1) Перед утилизацией демонтировать изделие и слить остатки топлива.
- 2) Обрезать соединительный кабель изделия.
- 3) Изделия не содержат драгоценных металлов и вредных веществ, обладающих опасными свойствами (токсичностью, взрывоопасностью, пожароопасностью, высокой реакционной способностью) или способных представлять непосредственную или потенциальную опасность для окружающей природной среды и здоровья человека.
- 4) Измерительная часть (трубка и центральный электрод) и провода интерфейсного кабеля изделия утилизируются путем вторичной переработки, как лом цветных металлов.
- 5) Корпус изделия со встроенными компонентами утилизируется как твердые бытовые отходы. Утилизация производится в соответствии с установленным на предприятии порядком, составленным в соответствии с законами РФ №96-ФЗ «Об охране атмосферного воздуха», №89-ФЗ «Об отходах производства и потребления», №52-ФЗ «Об санитарно-эпидемиологическом благополучии населения».

ПРИЛОЖЕНИЕ А. Общий вид и установочные размеры изделия

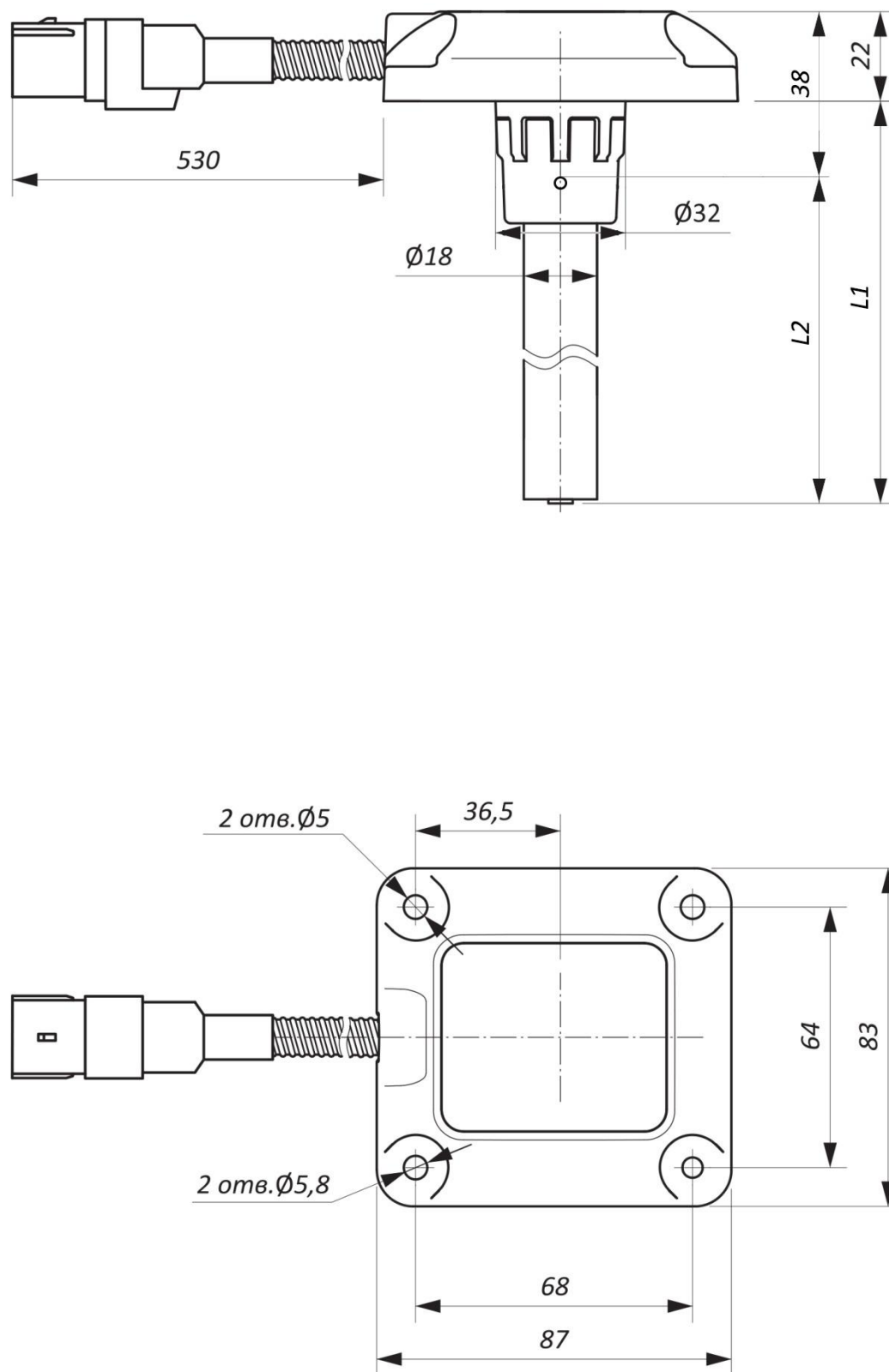


Рис. 57 - Общий вид изделия, $L1$ – фактическая длина измерительной части изделия

$L2$ – рабочая длина измерительной части изделия

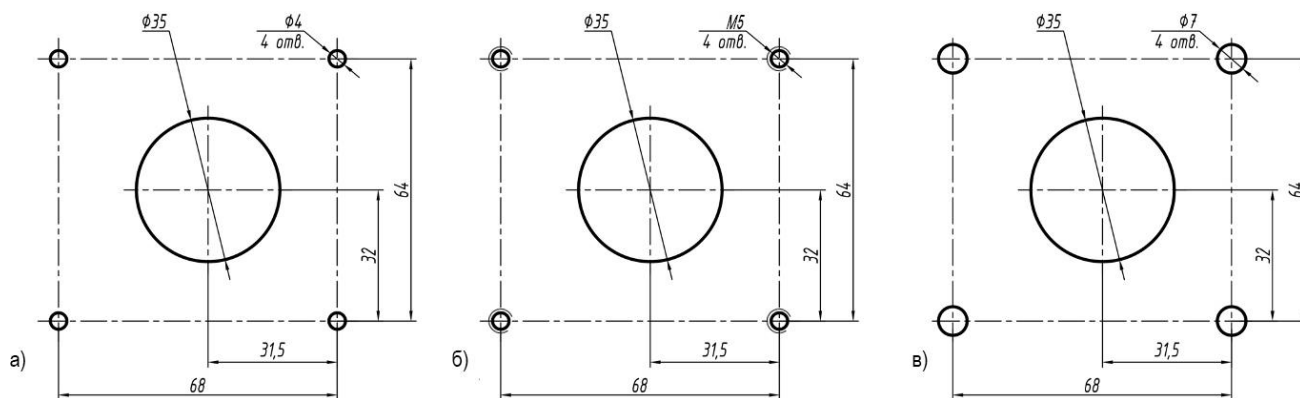


Рис. 58- Установочные размеры: а) для установки на самонарезающие винты;
б) для установки на болты с нарезанием резьбы;
в) для установки на болты с использованием заклепок.

ПРИЛОЖЕНИЕ Б. Перечень необходимого оборудования и инструментов

№	Наименование	Кол-во	Примечание
Инструменты:			
1	Коронка биметаллическая $\varnothing 35$ мм	1 шт.	
2	Хвостовик к коронке	1 шт.	
3	-Сверло по металлу $\varnothing 4$ мм - Сверло по металлу $\varnothing 7$ мм, - Сверло по металлу $\varnothing 4,2$ мм и метчик М5	1 шт.	$\varnothing 4$ мм для установки на самонарезающие винты $\varnothing 7$ мм для заклепок $\varnothing 4,2$ мм и метчик М5 для резьбы
4	Линейка измерительная	1 шт.	Длина не менее длины бака
5	Ножовка по металлу	1 шт.	
6	Ключ гаечный на 8мм	1 шт.	
7	Инструмент для установки резьбовых заклепок	1 шт.	Для установки заклепок
Принадлежности:			
1	Устройство настройки универсальное (УНУ)	1 шт.	
2	Кабель настроечный ЛК588.50.00	1 шт.	
3	Кабель соединительный USB A -USB B	1 шт.	
4	ПК с предустановленной ОС Windows (Windows XP, Windows 7, Windows 10)	1 шт.	
5	Программа «PM-configurator»	1 шт.	Производство компании Locus Актуальную версию см. на сайте http://point-monitoring.ru
6	Мерная емкость	1 шт.	Высота $\geq L3$
7	Топливо		
8	Емкость для калибровки	1 шт.	Рекомендуемый объем см.п.4.3.3.1
9	Герметик силиконовый, маслбензостойкий	100г	Рекомендуемые марки: <ul style="list-style-type: none"> • IMG MG-404 • Reinzosil

ПРИЛОЖЕНИЕ В. Описание команд бинарного протокола обмена

Однократное считывание данных (команда 06h)

Команда предназначена для однократного считывания данных с ДУТ.

Таблица 1 – Формат команды

Смещение, байт	Размер поля, байт	Значение	Описание
0	1	31h	Префикс
+1	1	00h..FFh	Сетевой адрес
+2	1	06h	Код операции
+3	1	00h..FFh	Контрольная сумма

Формат ответа представлен в таблице 2.

Таблица 2 – Формат ответа

Смещение, байт	Размер поля, байт	Значение	Описание
0	1	3Eh	Префикс
+1	1	00h..FFh	Сетевой адрес датчика
+2	1	06h	Код операции
+3	1	00h..FFh	Температура в градусах Цельсия
+4	2	0000h..FFFFh	Относительный уровень, либо объем в литрах (суммарный при режиме ведущий)
+6	2	0000h..FFFFh	Значение частоты измерительного генератора
+8	1	00h..FFh	Контрольная сумма

После включения датчика и до момента установки устойчивого результата измерения результаты измерения уровня не являются достоверными. При этом датчик возвращает значение уровня LVL равное FFFFh (или 65535d). Получив пакет с таким значением уровня, рекомендуется прекратить его дальнейшую обработку, выждать паузу 1–2 с и повторить запрос к датчику.

Периодическая выдача данных (команда 07h)

Команда предназначена для перевода ДУТ в режим периодической выдачи данных до момента перезагрузки. Команда реализована в версии внутреннего ПО 1.203 и старше.

Таблица 3 – Формат команды

Смещение, байт	Размер поля, байт	Значение	Описание
0	1	31h	Префикс
+1	1	00h..FFh	Сетевой адрес датчика
+2	1	07h	Код операции
+3	1	00h..FFh	Контрольная сумма

Таблица 4 – Формат ответа

Смещение, байт	Размер поля, байт	Значение	Описание
0	1	3Eh	Префикс
+1	1	00h..FFh	Сетевой адрес датчика
+2	1	07h	Код операции
+3	1	00h..FFh	Код ошибки: 00h - успешно, 01h- ошибка
+4	1	00h..FFh	Контрольная сумма

Таблица 5 – Формат периодической выдачи данных

Смещение, байт	Размер поля, байт	Значение	Описание
0	1	3Eh	Префикс
+1	1	00h..FFh	Сетевой адрес датчика
+2	1	07h	Код операции
+3	1	00h..FFh	Температура в градусах Цельсия
+4	2	0000h..FFFFh	Относительный уровень, либо объем в литрах (суммарный при режиме ведущий)
+6	2	0000h..FFFFh	Значение частоты измерительного генератора
+8	1	00h..FFh	Контрольная сумма

Регулировка периода выдачи данных (команда 13h)

Команда предназначена для регулировки периода автоматической выдачи данных в диапазоне от 0 до 255 секунд. Заданное значение сохраняется в энергонезависимую память. Команда реализована в версии внутреннего ПО 1.203 и старше.

Таблица 6 – Формат команды

Смещение, байт	Размер поля, байт	Значение	Описание
0	1	31h	Префикс
+1	1	00h..FFh	Сетевой адрес датчика
+2	1	13h	Код операции
+3	1	00h..FFh	Период выдачи данных в секундах
+4	1	00h..FFh	Контрольная сумма

Таблица 7 – Формат ответа

Смещение, байт	Размер поля, байт	Значение	Описание
0	1	3Eh	Префикс
+1	1	00h..FFh	Сетевой адрес датчика
+2	1	13h	Код операции
+3	1	00h..FFh	Код ошибки: 00h - успешно, 01h- ошибка
+4	1	00h..FFh	Контрольная сумма

Режим выдачи данных по умолчанию (команда 17h)

Команда предназначена для перевода ДУТ в режим периодической выдачи данных. Заданное значение сохраняется в энергонезависимую память.

Таблица 8 – Формат команды

Смещение, байт	Размер поля, байт	Значение	Описание
0	1	31h	Префикс
+1	1	00h..FFh	Сетевой адрес датчика
+2	1	17h	Код операции
+3	1	00h..02h	Автоматическая выдача данных: 00h - выкл, 01h - бинарная, 02h - символьная
+4	1	00h..FFh	Контрольная сумма

Таблица 9 – Формат ответа

Смещение, байт	Размер поля, байт	Значение	Описание
0	1	3Eh	Префикс
+1	1	00h..FFh	Сетевой адрес датчика
+2	1	17h	Код операции
+3	1	00h..FFh	Код ошибки: 00h - успешно, 01h- ошибка
+4	1	00h..FFh	Контрольная сумма

Однократное считывание данных с ведущего и всех ведомых ДУТ (команда 46h)

Команда предназначена для однократного считывания данных с ДУТ.

Таблица 10 – Формат команды

Смещение, байт	Размер поля, байт	Значение	Описание
0	1	31h	Префикс
+1	1	00h..FFh	Сетевой адрес датчика
+2	1	46h	Код операции
+3	1	00h..FFh	Контрольная сумма

Формат ответа представлен в таблице 11

Таблица 11 – Формат ответа

Смещение, байт	Размер поля, байт	Значение	Описание
0	1	3Eh	Префикс
+1	1	00h..FFh	Сетевой адрес датчика
+2	1	46h	Код операции
+3	1	00h..FFh	Количество ведомых ДУТ
+4	2	0000h..FFFFh	Суммарный объем в литрах (если установлен вывод уровня, то 0xFFFF)
+6	1	00h..FFh	Температура в градусах Цельсия ведущего ДУТ
+7	2	0000h..FFFFh	Относительный уровень, либо объем в литрах ведущего ДУТ
+9	2	0000h..FFFFh	Значение частоты ведущего ДУТ
+11	1	00h..FFh	Температура в градусах Цельсия ведомого ДУТ №1
+12	2	0000h..FFFFh	Относительный уровень, либо объем в литрах ведомого ДУТ №1
+14	2	0000h..FFFFh	Значение частоты ведомого ДУТ №1
+16	1	00h..FFh	Температура в градусах Цельсия ведомого ДУТ №2
+17	2	0000h..FFFFh	Относительный уровень, либо объем в литрах ведомого ДУТ №2
+19	2	0000h..FFFFh	Значение частоты ведомого ДУТ №2
+21	1	00h..FFh	Температура в градусах Цельсия ведомого ДУТ №3
+22	2	0000h..FFFFh	Относительный уровень, либо объем в литрах ведомого ДУТ №3
+24	2	0000h..FFFFh	Значение частоты ведомого ДУТ №3
+26	1	00h..FFh	Температура в градусах Цельсия ведомого ДУТ №4
+27	2	0000h..FFFFh	Относительный уровень, либо объем в литрах ведомого ДУТ №4
+29	2	0000h..FFFFh	Значение частоты ведомого ДУТ №4
+31	1	00h..FFh	Контрольная сумма

Чтение всех настроек ДУТ (47h)

Команда предназначена для считывания информации и настроек ДУТ.

Таблица 12 – Формат команды

Смещение, байт	Размер поля, байт	Значение	Описание
0	1	31h	Префикс
+1	1	00h..FFh	Сетевой адрес датчика
+2	1	47h	Код операции
+3	1	00h..FFh	Контрольная сумма

Формат ответа зависит от типа датчика. Для датчика ТМК24 формат ответа представлен в таблице 13.

Таблица 13 – Формат ответа для датчика ТМК24

Смещение, байт	Размер поля, байт	Значение	Описание
0	1	3Eh	Префикс
+1	1	00h..FFh	Сетевой адрес датчика
+2	1	47h	Код операции
+3	1	01h (ТМК24), 02h (ТМК2И1)	Тип датчика
+4	12	CHAR[12]	Серийный номер датчика
+16	8	CHAR[8]	Версия ПО
+24	8	CHAR[8]	Версия загрузчика
+32	2	0000h..FFFFh	Размер данных настроек (без CRC8 и CRC16 и заголовка)
+34	4	00000000h.. FFFFFFFFh	Значения счетчика при пустом баке
+38	4	00000000h.. FFFFFFFFh	Значения счетчика при полном баке
+42	1	00h..FEh	Сетевой адрес по протоколу LLS
+43	1	00h (Выключена), 01h (Бинарная) 02h (Символьная)	Самостоятельная выдача данных
+44	1	00h..FFh	Период выдачи данных
+45	2	0000h..FFFFh	Минимальное значение условного уровня
+47	2	0000h..FFFFh	Максимальное значение условного уровня
+49	1	00h (Уровень), 01h (Объем)	Выходной параметр датчика
+50	1	00h (Выключена), 01h (Усреднение), 02h (Медиана), 03h (Адаптивный)	Тип фильтрации

+51	1	00h..21h	Длина усреднения
+52	1	00h..7h	Длина медианы
+53	4	00000000h.. FFFFFFFFh	Отношение шума измерения к шуму процесса Q
+57	4	00000000h.. FFFFFFFFh	Отношение шума измерения к шуму процесса R
+61	1	00h (Выключена), 01h (АИ95), 02h (АИ92), 03h (АИ80_Лето) 04h (АИ80_Зима) 05h (ДТ_Лето) 06h (ДТ_Зима) 07h (Другое)	Тип термокомпенсации (топлива)
+62	4	00000000h.. FFFFFFFFh	Коэффициент термокомпенсации K1
+66	4	00000000h.. FFFFFFFFh	Коэффициент термокомпенсации K2
+70	1	00h (Выключена), 01h (Линейная), 02h (Квадратичная), 03h (Кубическая)	Тип интерполяции
+71	1	00h (1200), 01h (2400), 02h (4800), 03h (9600) 04h (19200) 05h (38400) 06h (57600) 07h (115200)	Скорость передачи данных RS-232
+72	1	00h (1200), 01h (2400), 02h (4800), 03h (9600) 04h (19200) 05h (38400) 06h (57600) 07h (115200)	Скорость передачи данных RS-485
+73	1	00h (Выключен), 01h (Ведомый), 02h (Ведущий), 03h (Трансляция)	Режим ведущий-ведомые
+74	1	00h..04h	Количество ведомых
+75	1	00h..FEh	Сетевой адрес ведомого №1 по протоколу LLS

+76	1	00h..FEh	Сетевой адрес ведомого №2 по протоколу LLS
+77	1	00h..FEh	Сетевой адрес ведомого №3 по протоколу LLS
+78	1	00h..FEh	Сетевой адрес ведомого №4 по протоколу LLS
+79	1	00h..01h	Режим генератора 0 – топливо
+80	1	00h	Зарезервировано
+81	2	0000h..FFFFh	Контрольная сумма CRC16
+83	1	00h..FFh	Контрольная сумма CRC8

Запись всех настроек (48h)

Команда предназначена для записи настроек в ДУТ.

Таблица 14 – Формат команды

Смещение, байт	Размер поля, байт	Значение	Описание
0	1	31h	Префикс
+1	1	00h..FFh	Сетевой адрес датчика
+2	1	48h	Код операции
+3	8	CHAR[8]	Настроечный пароль
+11	2	0000h..FFFFh	Размер данных настроек
+13	4	00000000h.. FFFFFFFFh	Значения счетчика при пустом баке
+17	4	00000000h.. FFFFFFFFh	Значения счетчика при полном баке
+21	1	00h..FEh	Сетевой адрес по протоколу LLS
+22	1	00h (Выключена), 01h (Бинарная) 02h (Символьная)	Самостоятельная выдача данных
+23	1	00h..FFh	Период выдачи данных
+24	2	0000h..FFFFh	Минимальное значение условного уровня
+26	2	0000h..FFFFh	Максимальное значение условного уровня
+28	1	00h (Уровень), 01h (Объем)	Выходной параметр датчика
+29	1	00h (Выключена), 01h (Усреднение), 02h (Медиана), 03h (Адаптивный)	Тип фильтрации

+30	1	00h..21h	Длина усреднения
+31	1	00h..7h	Длина медианы
+32	4	00000000h.. FFFFFFFFh	Отношение шума измерения к шуму процесса Q
+36	4	00000000h.. FFFFFFFFh	Отношение шума измерения к шуму процесса R
+40	1	00h (Выключена), 01h (АИ95), 02h (АИ92), 03h (АИ80_Лето) 04h (АИ80_Зима) 05h (ДТ_Лето) 06h (ДТ_Зима) 07h (Другое)	Тип термокомпенсации (топлива)
+41	4	00000000h.. FFFFFFFFh	Коэффициент термокомпенсации K1
+45	4	00000000h.. FFFFFFFFh	Коэффициент термокомпенсации K2
+49	1	00h (Выключена), 01h (Линейная), 02h (Квадратичная), 03h (Кубическая)	Тип интерполяции
+50	1	00h (1200), 01h (2400), 02h (4800), 03h (9600) 04h (19200) 05h (38400) 06h (57600) 07h (115200)	Скорость передачи данных RS-232
+51	1	00h (1200), 01h (2400), 02h (4800), 03h (9600) 04h (19200) 05h (38400) 06h (57600) 07h (115200)	Скорость передачи данных RS-485
+52	1	00h (Выключен), 01h (Ведомый), 02h (Ведущий), 03h (Трансляция)	Режим ведущий-ведомые
+53	1	00h..04h	Количество ведомых
+54	1	00h..FEh	Сетевой адрес ведомого №1 по протоколу LLS
+55	1	00h..FEh	Сетевой адрес ведомого №2 по протоколу LLS

+56	1	00h..FEh	Сетевой адрес ведомого №3 по протоколу LLS
+57	1	00h..FEh	Сетевой адрес ведомого №4 по протоколу LLS
+58	1	00h..01h	Режим генератора 0 – топливо
+59	1	00h	Зарезервировано
+60	2	0000h..FFFFh	Контрольная сумма CRC16
+62	1	00h..FFh	Контрольная сумма CRC8

Формат ответа представлен в таблице 15.

Таблица 15 – Формат ответа

Смещение, байт	Размер поля, байт	Значение	Описание
0	1	3Eh	Префикс
+1	1	00h..FFh	Сетевой адрес датчика
+2	1	48h	Код операции
+3	1	00h..FFh	Код ошибки: 00h - успешно, 01h - ошибка, 02h – неверный пароль.
+4	1	00h..FFh	Контрольная сумма

Команда чтения таблицы тарифовки ДУТ (26h)

Команда предназначена для чтения таблицы тарифовки из внутренней памяти ДУТ.

Таблица 16 – Формат команды

Смещение, байт	Размер поля, байт	Значение	Описание
0	1	31h	Префикс
+1	1	00h..FFh	Сетевой адрес датчика
+2	1	26h	Код операции
+3	1	00h..FFh	Контрольная сумма

Формат ответа представлен в таблице 17.

Таблица 17 – Формат ответа

Смещение, байт	Размер поля, байт	Значение	Описание
0	1	3Eh	Префикс
+1	1	00h..FFh	Сетевой адрес датчика
+2	1	26h	Код операции
+3	1	0..1Eh	Количество точек N
+4	2	0000h..0FFFh	Уровень точка 1
+6	2	0000h..3FFFh	Объем точка 1
+8	2	0000h..0FFFh	Уровень точка 2
+10	2	0000h..3FFFh	Объем точка 2
...
+120	2	0000h..0FFFh	Уровень точка 30
+122	2	0000h..3FFFh	Объем точка 30
+124	2	0000h..FFFFh	Контрольная сумма CRC16
+126	1	00h..FFh	Контрольная сумма CRC8

Команда записи таблицы тарифовки ДУТ (27h)

Команда предназначена для записи таблицы тарифовки во внутреннюю память ДУТ. Возможна запись до 30 точек. Точки должны быть отсортированы по возрастанию уровня.

Таблица 18 – Формат команды

Смещение, байт	Размер поля, байт	Значение	Описание
0	1	31h	Префикс
+1	1	00h..FFh	Сетевой адрес датчика
+2	1	27h	Код операции
+3	8	CHAR[8]	Настроечный пароль
+11	1	0..1Eh	Количество точек N
+12	2	0000h..0FFFh	Уровень точка 1
+14	2	0000h..3FFFh	Объем точка 1
+16	2	0000h..0FFFh	Уровень точка 2
+18	2	0000h..3FFFh	Объем точка 2
...
+128	2	0000h..0FFFh	Уровень точка 30
+130	2	0000h..3FFFh	Объем точка 30
+132	2	0000h..FFFFh	Контрольная сумма CRC16
+13411	1	00h..FFh	Контрольная сумма CRC8

Формат ответа представлен в таблице 19.

Таблица 19 – Формат ответа

Смещение, байт	Размер поля, байт	Значение	Описание
0	1	3Eh	Префикс
+1	1	00h..FFh	Сетевой адрес датчика
+2	1	27h	Код операции
+3	1	00h..FFh	Код ошибки: 00h - успешно, 01h - ошибка, 02h - неверный пароль
+4	1	00h..FFh	Контрольная сумма

Команда калибровки на минимум (08h)

Команда предназначена для калибровки датчика на минимум. В качестве значения периода генератора записывается текущее измеренное значение.

Таблица 20 – Формат команды

Смещение, байт	Размер поля, байт	Значение	Описание
0	1	31h	Префикс
+1	1	00h..FFh	Сетевой адрес датчика
+2	1	08h	Код операции
+3	8	CHAR[8]	Настроечный пароль
+11	1	00h..FFh	Контрольная сумма

Формат ответа представлен в таблице 21.

Таблица 21 – Формат ответа

Смещение, байт	Размер поля, байт	Значение	Описание
0	1	3Eh	Префикс
+1	1	00h..FFh	Сетевой адрес датчика
+2	1	08h	Код операции
+3	1	00h..FFh	Код ошибки: 00h - успешно, 01h- ошибка, 02h – неверный пароль.
+4	1	00h..FFh	Контрольная сумма

Команда калибровки на максимум (09h)

Команда предназначена для калибровки датчика на максимум. В качестве значения периода генератора записывается текущее измеренное значение.

Таблица 22 – Формат команды

Смещение, байт	Размер поля, байт	Значение	Описание
0	1	31h	Префикс
+1	1	00h..FFh	Сетевой адрес датчика
+2	1	09h	Код операции
+3	8	CHAR[8]	Настроечный пароль
+11	1	00h..FFh	Контрольная сумма

Формат ответа представлен в таблице 23.

Таблица 23 – Формат ответа

Смещение, байт	Размер поля, байт	Значение	Описание
0	1	3Eh	Префикс
+1	1	00h..FFh	Сетевой адрес датчика
+2	1	09h	Код операции
+3	1	00h..FFh	Код ошибки: 00h - успешно, 01h- ошибка, 02h – неверный пароль.
+4	1	00h..FFh	Контрольная сумма

Команда чтения ошибок ДУТ (30h)

Команда предназначена для чтения ошибок ДУТ.

Таблица 24 – Формат команды

Смещение, байт	Размер поля, байт	Значение	Описание
0	1	31h	Префикс
+1	1	00h..FFh	Сетевой адрес датчика
+2	1	30h	Код операции
+3	1	00h..FFh	Контрольная сумма

Формат ответа представлен в таблице 25.

Таблица 25 – Формат ответа

Смещение, байт	Размер поля, байт	Значение	Описание
0	1	3Eh	Префикс
+1	1	00h..FFh	Сетевой адрес датчика
+2	1	30h	Код операции
+3	2	0000h..FFFh	Битовая маска ошибок
+5	1	00h..FFh	Контрольная сумма CRC8

Битовая маска ошибок рассматривается как uint16_t, где вначале идет младший байт, а потом старший (little endian). Значения ошибок представлены в таблице 26.

Таблица 26 – Значения ошибок

Номер бита	Ошибка
0	Датчик не откалиброван
1	Выход за минимальную границу измерения на 10%
2	Выход за максимальную границу измерения на 10%
3	Частота измерительного генератора 0 Гц
4	Ведомый датчик №1 не отвечает
5	Ведомый датчик №2 не отвечает
6	Ведомый датчик №3 не отвечает
7	Ведомый датчик №4 не отвечает
8	Ошибка менеджера событий
9	Ошибка RS-232
10	Ошибка RS-485
11	Зарезервировано
12	Зарезервировано
13	Зарезервировано
14	Зарезервировано
15	Зарезервировано

Команда изменения настроечного пароля (16h)

Команда предназначена для изменения настроечного пароля, по умолчанию пароль – пустая строка.

Таблица 27 – Формат команды

Смещение, байт	Размер поля, байт	Значение	Описание
0	1	31h	Префикс
+1	1	00h..FFh	Сетевой адрес датчика
+2	1	16h	Код операции
+3	8	CHAR[8]	Старый настроечный пароль
+11	8	CHAR[8]	Новый настроечный пароль
+19	1	00h..FFh	Контрольная сумма CRC8

Формат ответа представлен в таблице 28.

Таблица 28 – Формат ответа

Смещение, байт	Размер поля, байт	Значение	Описание
0	1	3Eh	Префикс
+1	1	00h..FFh	Сетевой адрес датчика
+2	1	16h	Код операции
+3	1	00h..FFh	Код ошибки: 00h - успешно, 01h - ошибка, 02h - неверный пароль
+4	1	00h..FFh	Контрольная сумма

Команда чтения адреса и проверки настроечного пароля (74h)

Команда для чтения адреса и проверки настроечного пароля. Отправить можно по адресу 0xFF, а датчик пришлет свой адрес.

Таблица 29 – Формат команды

Смещение, байт	Размер поля, байт	Значение	Описание
0	1	31h	Префикс
+1	1	00h..FFh	Сетевой адрес датчика
+2	1	74h	Код операции
+3	8	CHAR[8]	Настроечный пароль
+11	1	00h..FFh	Контрольная сумма CRC8

При отправке команды на адрес 0xFF(широковещательный) в ответе приходит реальный адрес датчика. Формат ответа представлен в таблице 30.

Таблица 30 – Формат ответа

Смещение, байт	Размер поля, байт	Значение	Описание
0	1	3Eh	Префикс
+1	1	00h..FEh	Сетевой адрес датчика
+2	1	74h	Код операции
+3	1	00h..FFh	Код ошибки: 00h - успешно, 01h - ошибка, 02h - неверный пароль
+4	1	00h..FFh	Контрольная сумма

Команда перехода в загрузчик (67h)

Команда предназначена для перевода датчика в режим обновления внутреннего программного обеспечения.

Таблица 31– Формат команды

Смещение, байт	Размер поля, байт	Значение	Описание
0	1	31h	Префикс
+1	1	00h..FFh	Сетевой адрес датчика
+2	1	67h	Код операции
+3	1	19h	Подтверждение
+4	1	00h..FFh	Контрольная сумма

Формат ответа представлен в таблице 32.

Таблица 32 – Формат ответа

Смещение, байт	Размер поля, байт	Значение	Описание
0	1	3Eh	Префикс
+1	1	00h..FFh	Сетевой адрес датчика
+2	1	67h	Код операции
+3	1	00h..FFh	Код ошибки: 02h – флэш память защищена, 03h – загрузчик готов
+4	1	00h..FFh	Контрольная сумма

Алгоритм вычисления контрольной суммы

Контрольная сумма рассчитывается табличным методом Dallas APPLICATION NOTE 27: Understanding and Using Cyclic Redundancy Checks with Dallas Semiconductor iButton Products.

Изготовитель: ООО «Новотек»,
Россия, 105484, г.Москва, ул.16-я Парковая,
д.26, корп. 2.

<http://point-monitoring.ru>

E-mail: support@point-monitoring.ru

Произведено в России



**ТОЧКА
МОНИТОРИНГА**



EAC